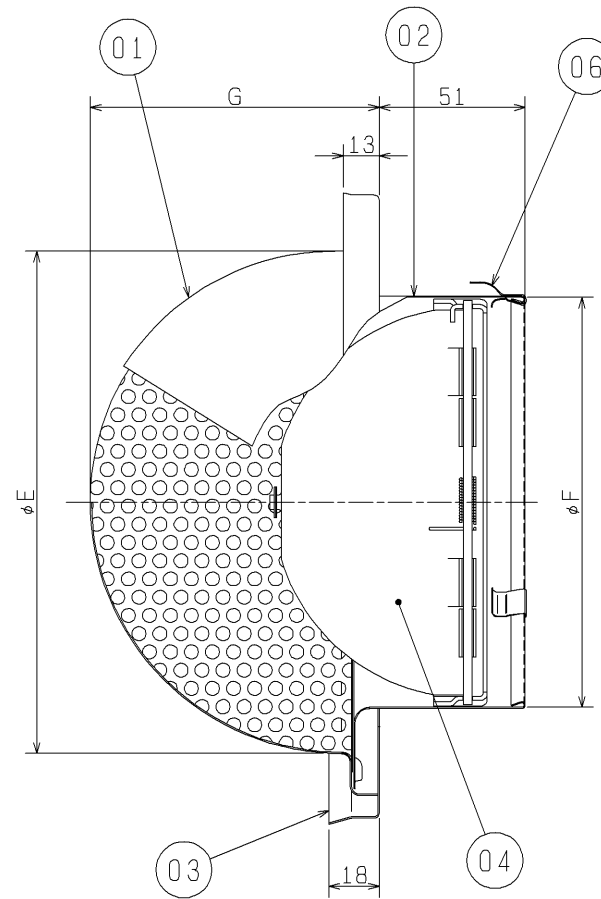
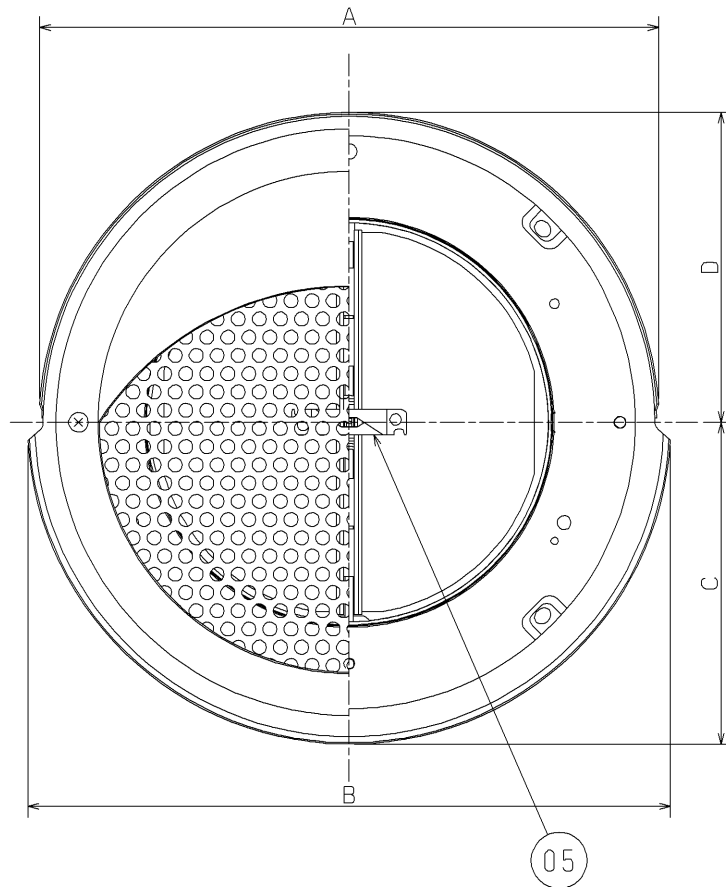
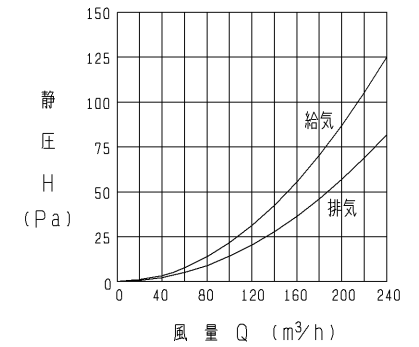


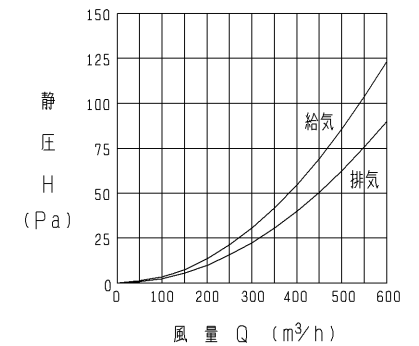
品番	品名	材質	色調(マンセル・近)
01	フード	ステンレス鋼板 SUS304 0.5t	10YR7/1 (近)
02	ジョイントダクト	ステンレス鋼板 SUS304 0.4t	
03	フード着脱水切リング	ステンレス鋼板 SUS304 0.5t	10YR7/1 (近)
04	ダンパー	ステンレス鋼板 SUS304 0.8t	
05	温度ヒューズ	銅板 低温ハンダ* (72℃溶解)	
06	スプリング	ステンレス鋼板 SUS304 0.4t	



P-13DFSD-BL 圧損特性



P-18DFSD-BL 圧損特性



- ※優良住宅部品 (BL) 認定 <換気ユニット 換気口部品>
- ※防火設備該当品
- ※火気使用室の排気ダクト等には使用できません。
- ※パンチングメタル素材穴径 $\phi 5$ (5メッシュ相当)
- ※2002年6月生産分からの仕様です。
- ※仕様は場合により変更することがあります。

■ 変化寸法表

形名	A	B	C	D	E	F	G	質量(kg)	適用 $\frac{1}{2}$ " 口径
P-13DFSD-BL	163	176	89	83	125	97	76	0.6	$\phi 100$
P-18DFSD-BL	220	230	115	110	179	147	103	1.0	$\phi 150$

(単位mm)

第 3 角 図 法	作成日付	形名	P-13, 18DFSD-BL 防火ダンパー付 丸形フード・ドーム形 (ステンレス製・標準形)
	03.12.15		
三菱電機株式会社 中津川製作所		整理番号	NB301027-B