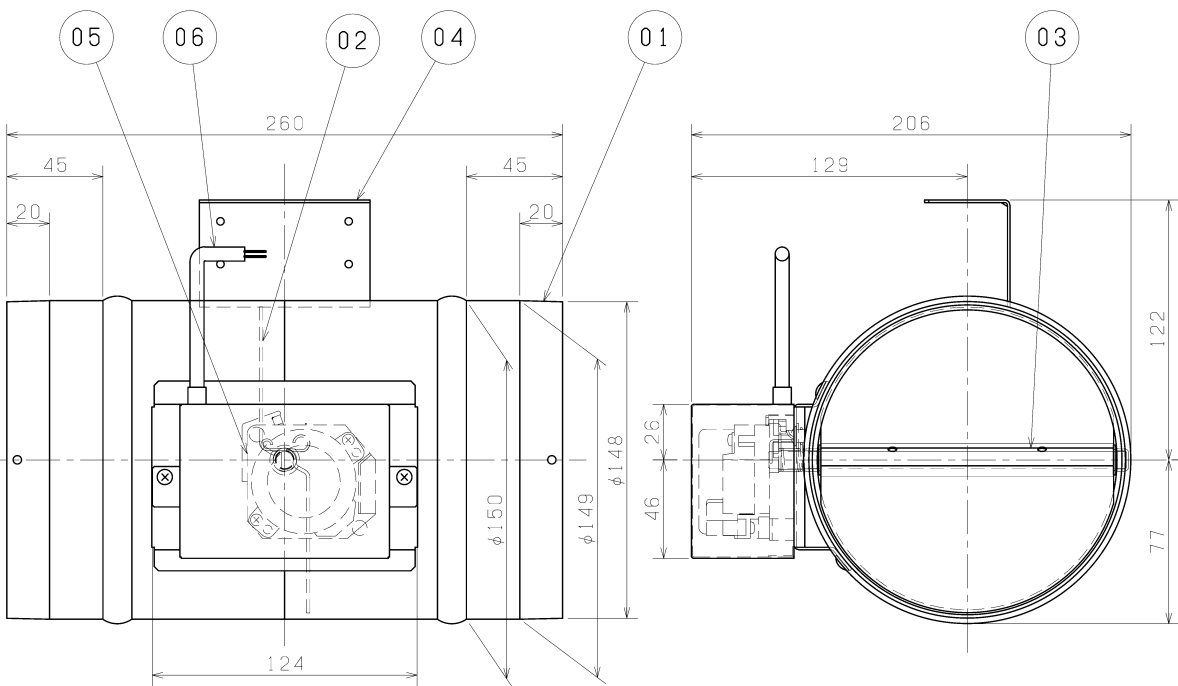
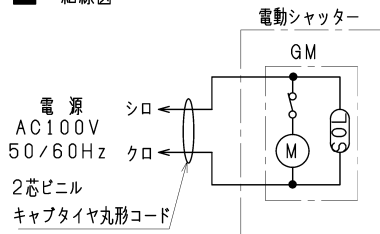
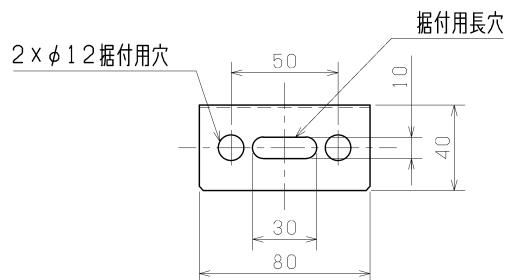


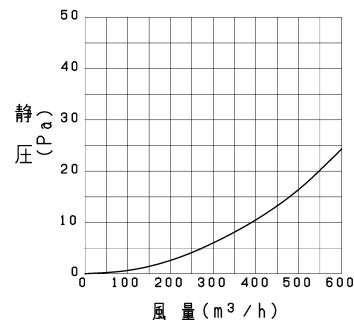
■ 外形図 (単位 mm)

■ 結線図



品番	品名	材質	色調(マンセル・近)	備考
01	本体	鋼板 1.6mm	白 (7Y8.5/2)	
02	ダンパー	鋼板 1.6mm	白 (7Y8.5/2)	
03	軸	丸鋼 φ8.0mm	白 (7Y8.5/2)	
04	天吊金具	鋼板 1.2mm	白 (7Y8.5/2)	
05	開閉用モーター			AC 100V 50/60Hz
06	電源コード	2芯ビニルキャブタイヤ丸形コード		有効長約 1m

■ 圧力損失特性



■ 設計・据付け・設置場所に関するご注意

- この製品は換気扇をダクト配管して排気をする場合に、換気扇と室外換気口との間に据付け、換気扇と連動して通風路の開閉を行うものです。
- 使用環境は-5℃~40℃の範囲で使用してください。
- この製品は防火ダンパーとして使用することはできません。
- 据付けは安全上必ず同梱の据付説明書に従ってください。
- 保守・点検のためにφ45.0mm以上の点検口を必ず設けてください。
- 高温(40℃以上)になる場所、浴室などの湿度の高い場所では使用できません。
- この製品は汚染ガス耐力(酸、薬品、温泉など)を持たせたものではありません。  
 下記のような場所でのご使用は腐食が急激に進み、寿命が著しく低下するおそれがありますので、特にこまめな点検・清掃および早めのお手入れが必要です。  
 ・化学工場、バルブ工場などの構内およびその周辺地域      ・工場、学校等の実験室などで化学薬品を使用する場所  
 ・温泉地域やプール、下水の排気などの用途                      ・その他、腐食物質、腐食性ガスの発生する場所  
 ・融雪剤が飛散する場所
- ダクトは雨水の浸入を防ぐため、屋外へ向けて下りこう配をつけてください。  
(排気ダクト: 1/100以上)
- 台所用の排気として使用する場合は、換気扇にgrisフィルターを取付けてください。
- シャッターが作動しなくなるおそれがあるため、接続するダクトを変形(ツブレ)させないようにしてください。
- 下水の排気には使用しないでください。

\*仕様は場合により変更することがあります。

■ 特性表

質量 (kg)	圧力損失係数	直管相当長 (m)	適用パイプ (mm)
	排気		
2.6	0.45	2.5	φ150

第三角法	三菱電機株式会社	形名	P-18DUE <sub>4</sub> 中間取付形電動シャッター(排気用)
作成日付	2023-01-27	整理番号	NB303017G 1/1