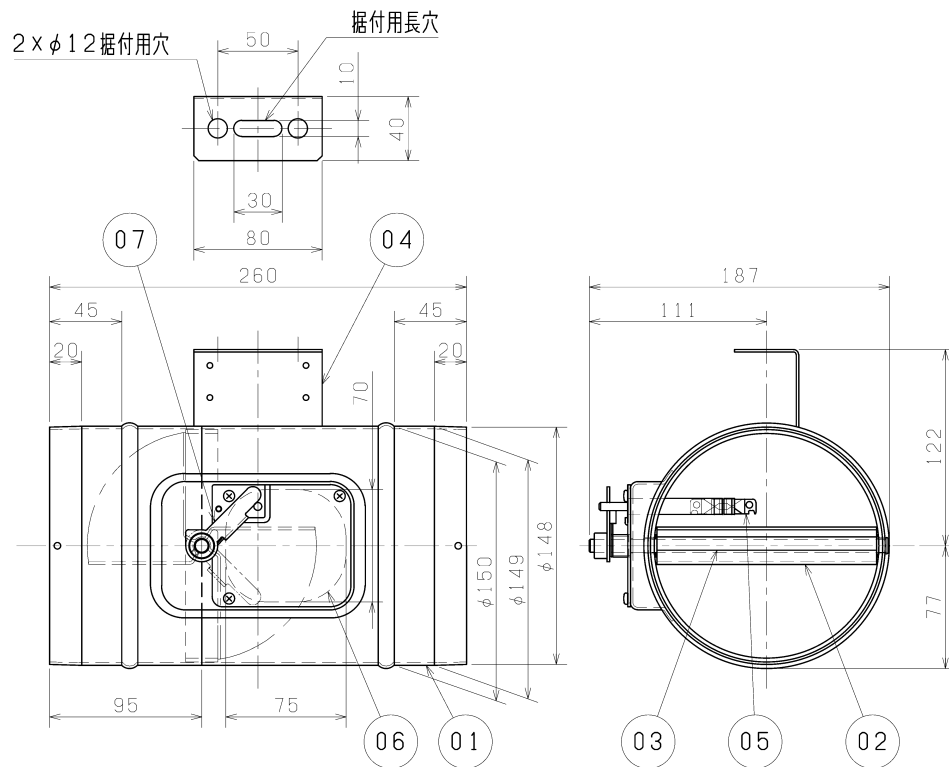


■ 外形図 (単位 mm)

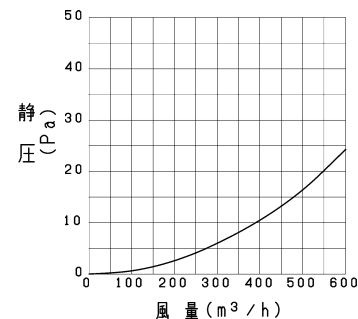


■ 特性表

質量 (kg)	圧力損失係数	直管相当長 (m)	適用パイプ (mm)
	給気/排気		
2.4	0.45	2.5	φ150

品番	品名	材質	色調 (マンセル・近)
01	本体	鋼板 1.6mm	白 (7Y8.5/2)
02	ダンパー	鋼板 1.6mm	白 (7Y8.5/2)
03	軸	丸鋼 φ8.0mm	白 (7Y8.5/2)
04	天吊金具	鋼板 1.2mm	白 (7Y8.5/2)
05	温度ヒューズ	銅板 低温ハンダ(120℃)	
06	検査口	鋼板 1.6mm	白 (7Y8.5/2)
07	開閉操作レバー	鋼板 1.6mm	白 (7Y8.5/2)

■ 圧力損失特性



■ 設計・据付け・設置場所に関するご注意

- この製品は屋内のダクトに据付けてダクト配管を通して火災の広がるのを防止するために使用するものです。
- 使用環境は-10℃~40℃の範囲で使用してください。
- 据付けは安全上必ず同梱の取扱説明書(据付説明書付)に従ってください。
- 保守・点検のために口450mm以上の点検口を必ず設けてください。
- 防火ダンパーの使用については、地区により異なった規制を受ける場合がありますのであらかじめ所轄の官公庁(特に消防署)にご相談ください。
- この製品は汚染ガス耐力(酸、薬品、温泉害など)を持たせたものではありません。下記のような場所でのご使用は腐食が急激に進み、寿命が著しく低下するおそれがありますので、特にこまめな点検・清掃および早めのお手入れが必要です。
 - 化学工場、パルプ工場などの構内およびその周辺地域
 - 温泉地域やプール、下水の排気などの用途
 - 工場、学校等の実験室などで化学薬品を使用する場所
 - その他、腐食物質、腐食性ガスの発生する場所
 - 融雪剤が飛散する場所
- ダクトは雨水の浸入を防ぐため、屋外へ向けて下りこう配をつけてください。(排気ダクト：1/100以上、給気ダクト：1/30以上)
- ダンパーが作動しなくなるおそれがあるため、接続するダクトを変形(ツブレ)させないようにしてください。
- 下水の排気には使用しないでください。
- 火気使用室(厨房・台所等)の排気ダクト以外には使用できません。
- 据付け場所の環境によっては結露することがあります。

<特定防火設備該当品>

*仕様は場合により変更することがあります。

第三角法	三菱電機株式会社	形名	P-18DUGK ₄ 外復帰形防火ダンパー
作成日付	2023-01-27	整理番号	NB303015E 1/1