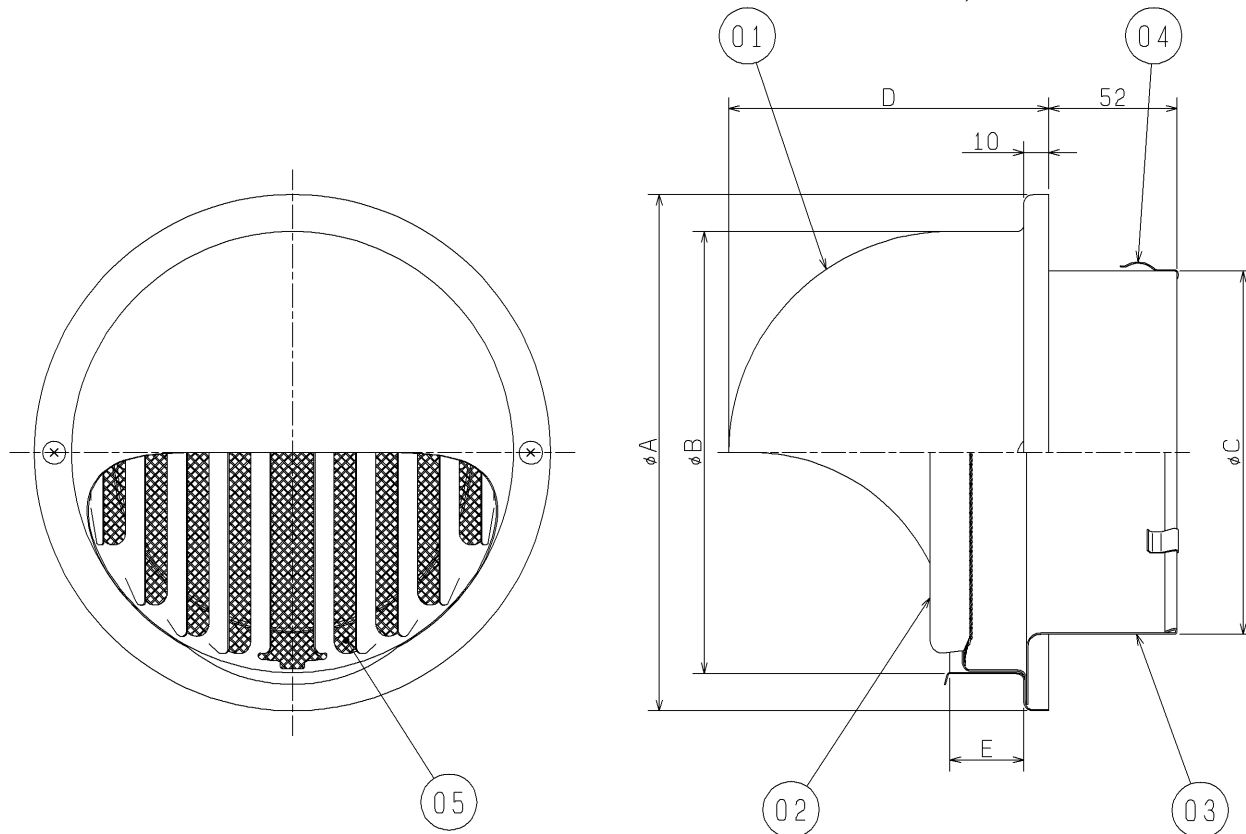
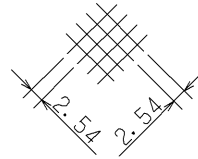
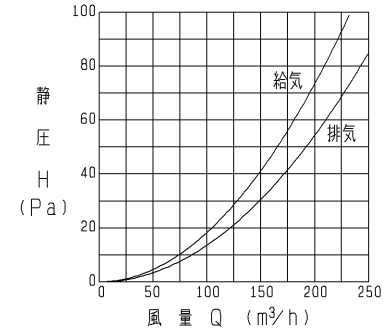


品番	品名	材質	重量	色調(マンセル・近)
01	フード	アルミニウム板(耐蝕処理)	0.8t	アルミ地色
02	ギャラリ	P-13, 18 アルミニウム板(耐蝕処理)	0.6t	アルミ地色
		P-23 アルミニウム板(耐蝕処理)	0.8t	
03	ジョイントダクト	アルミニウム板(耐蝕処理)	0.5t	アルミ地色
04	スプリング	ステンレス鋼板 SUS304	0.4t	
05	防虫網	ステンレス鋼板 SUS304	0.5D	

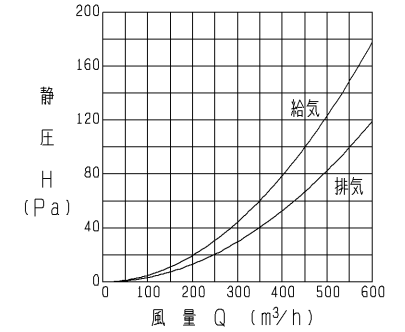
■ 防虫網詳細図



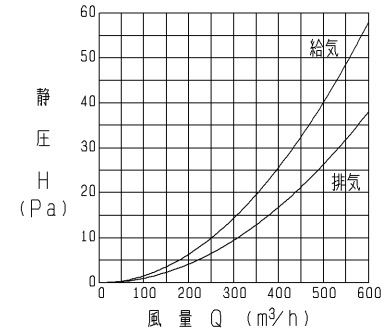
P-13FAQ₄ 圧力損失特性



P-18FAQ₄ 圧力損失特性



P-23FAQ₄ 圧力損失特性



■ 変化寸法表

(単位mm)

形名	A	B	C	D	E	質量(kg)	適用H'17'口径
P-13FAQ ₄	157	126	97	98	25	0.2	φ100
P-18FAQ ₄	211	180	147	130	30	0.4	φ150
P-23FAQ ₄	264	231	197	155	30	0.5	φ200

※2002年6月生産分からの仕様です。

※仕様は場合により変更することがあります。

第3角図法	作成日付	形名	P-13, 18, 23FAQ ₄ 丸形フード(アルミ製・ギャラリ付・防虫網付)
	03.12.15		
三菱電機株式会社 中津川製作所		整理番号	NO. P2283-C