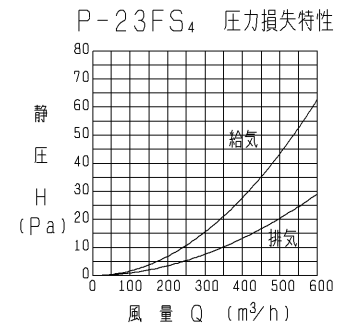
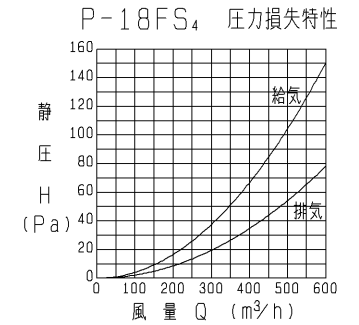
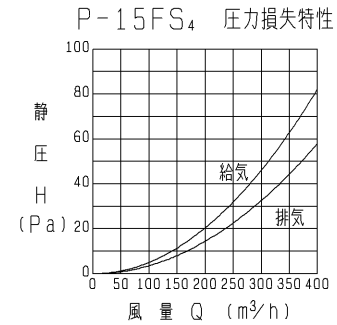
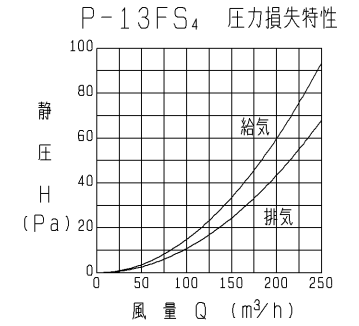
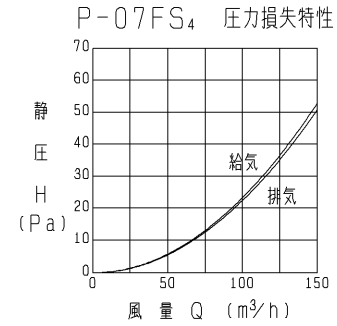
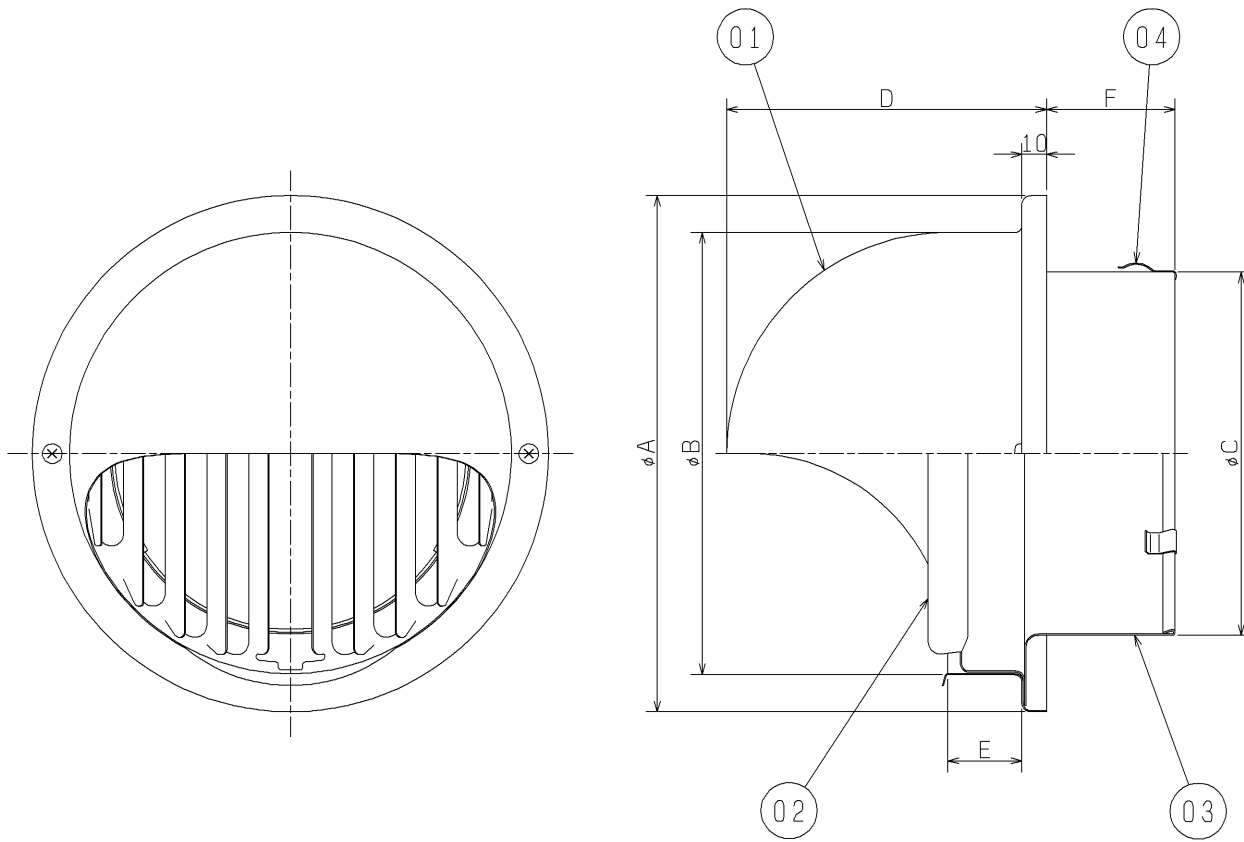


品番	品名	材質	色調(マンセル・近)
01	フード	P-07, 13, 15, 18 ステンレス鋼板 SUS304 0.4t	10YR7/1 (近)
		P-23 ステンレス鋼板 SUS304 0.5t	
02	ギャラリ	P-07, 13, 15, 18 ステンレス鋼板 SUS304 0.4t	10YR7/1 (近)
		P-23 ステンレス鋼板 SUS304 0.5t	
03	ジョイントダクト	ステンレス鋼板 SUS304 0.4t	
04	スプリング	ステンレス鋼板 SUS304 0.4t	



※2002年6月生産分からの仕様です。  
 ※仕様は場合により変更することがあります。

■ 変化寸法表

(単位mm)

形名	A	B	C	D	E	F	質量(kg)	適用H'・I'口径
P-07FS <sub>4</sub>	155	125	72	98	25	43	0.3	φ75
P-13FS <sub>4</sub>	155	125	97	98	25	52	0.3	φ100
P-15FS <sub>4</sub>	209	179	122	130	30	52	0.4	φ125 (2管路用)
P-18FS <sub>4</sub>	209	179	147	130	30	52	0.4	φ150
P-23FS <sub>4</sub>	260	230	197	155	30	52	0.7	φ200

第3角図法	作成日付	形名	P-07, 13, 15, 18, 23FS <sub>4</sub> 丸形フード(ステンレス製・ギャラリ付)
	03.12.15		
三菱電機株式会社 中津川製作所		整理番号	NO. P2275-C