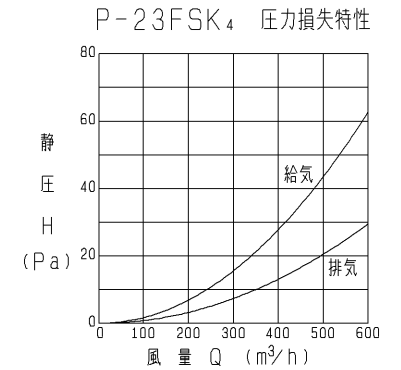
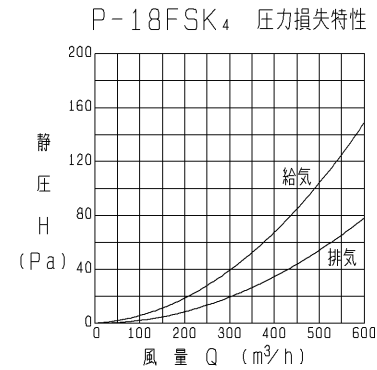
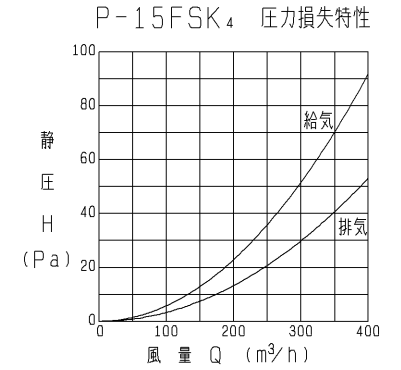
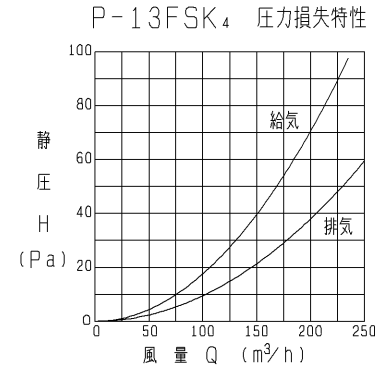
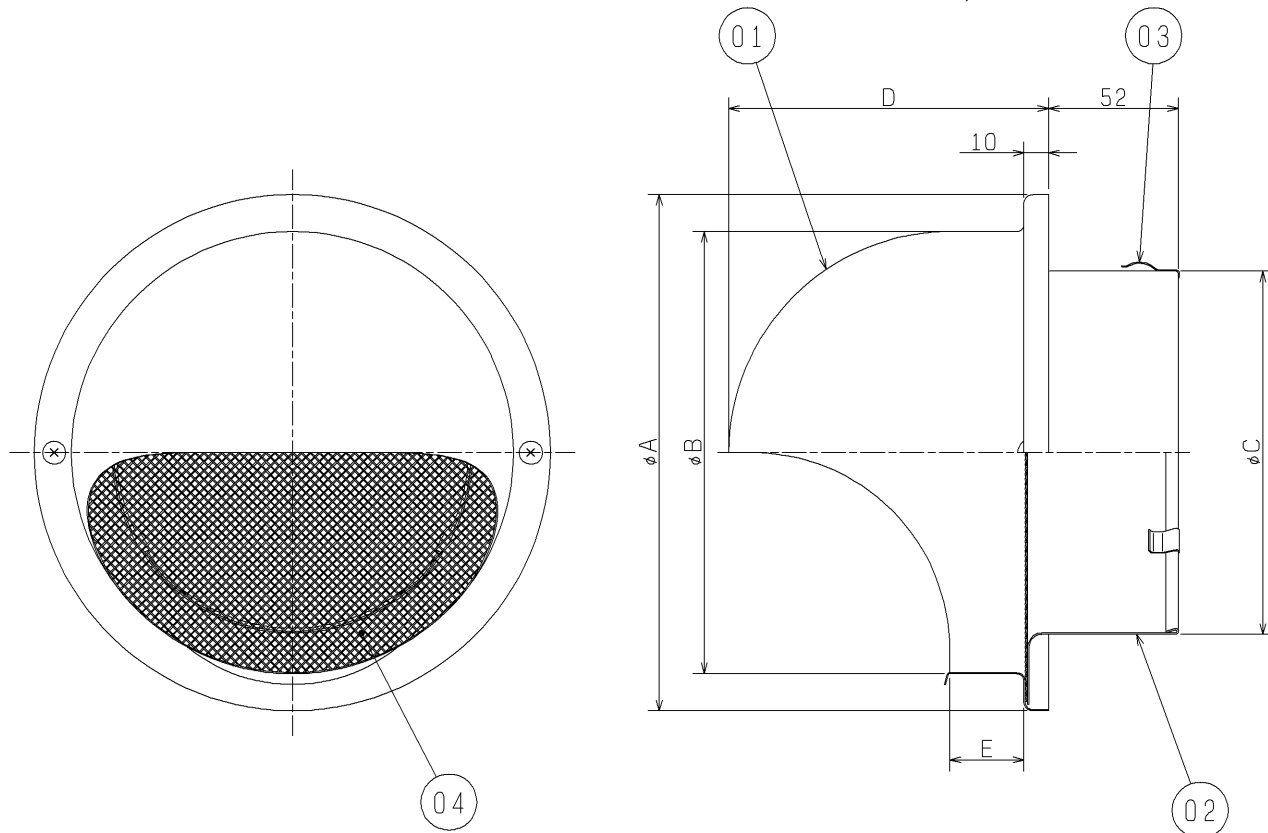
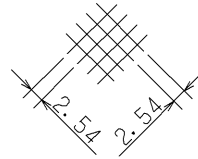


| 品番 | 品名 | 材質 | 色調(マンセル・近) |
|----|----------|--|-------------|
| 01 | フード | P-13, 15, 18 ステンレス鋼板 SUS304 0.4t P-23 ステンレス鋼板 SUS304 0.5t | 10YR7/1 (近) |
| 02 | ジョイントダクト | ステンレス鋼板 SUS304 0.4t | |
| 03 | スプリング | ステンレス鋼板 SUS304 0.4t | |
| 04 | 防虫網 | ステンレス鋼線 SUS304 0.5D | 10YR7/1 (近) |

■ 防虫網詳細図



※ 2002年6月生産分からの仕様です。
※ 仕様は場合により変更することがあります。

■ 変化寸法表

(単位mm)

| 形名 | A | B | C | D | E | 質量(kg) | 適用パイプ口径 |
|----------------------|-----|-----|-----|-----|----|--------|-------------|
| P-13FSK ₄ | 155 | 125 | 97 | 98 | 25 | 0.3 | φ100 |
| P-15FSK ₄ | 209 | 179 | 122 | 130 | 30 | 0.3 | φ125 (2管路用) |
| P-18FSK ₄ | 209 | 179 | 147 | 130 | 30 | 0.4 | φ150 |
| P-23FSK ₄ | 260 | 230 | 197 | 155 | 30 | 0.7 | φ200 |

| | | | |
|-----------------|----------|------|--|
| 第3角図法 | 作成日付 | 形名 | P-13, 15, 18, 23FSK ₄ 丸形フード(ステンレス製・防虫網付) |
| | 03.12.15 | | |
| 三菱電機株式会社 中津川製作所 | | 整理番号 | NO. P2278-D |