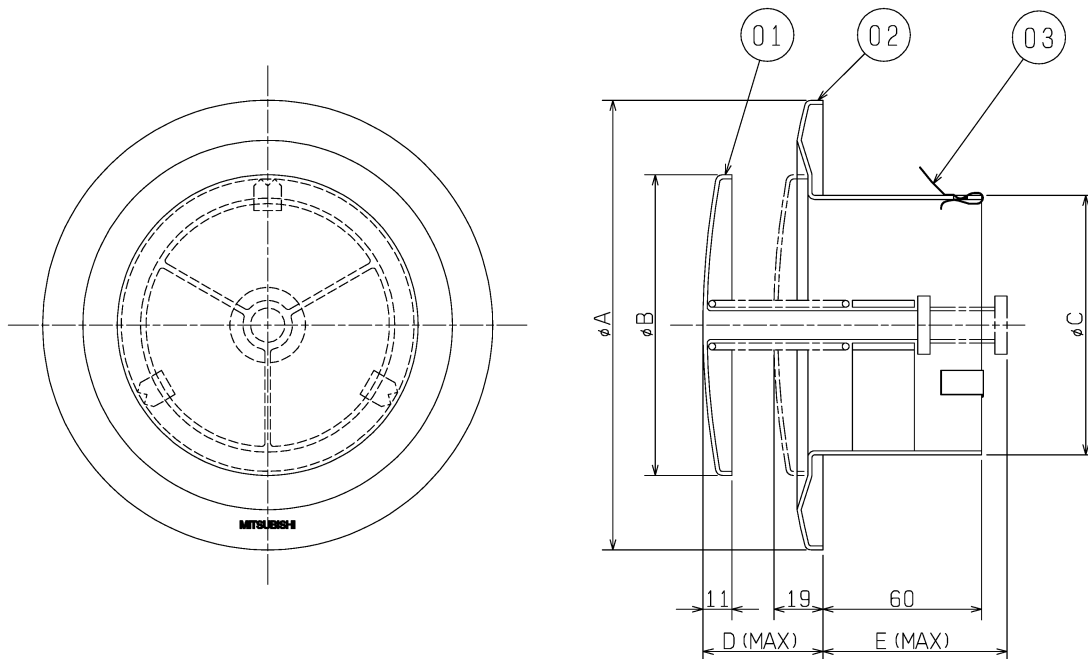
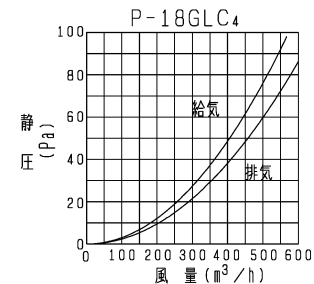
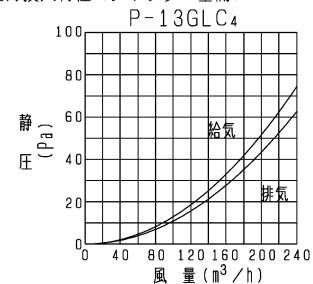


■ 外形図 (単位 mm)



品番	品名	材質	色調 (マンセル・近)
01	グリル	合成樹脂	6.28Y8.63/0.65
02	ジョイントダクト	合成樹脂	6.28Y8.63/0.65
03	パネ	ステンレス鋼板 SUS304 0.4mm	地金色

■ 圧力損失特性 (シャッター全開)



■ 設計・取付けに関するご注意

1. この製品は換気扇の給排気口として、住宅居住室内の壁・天井に取付けて使用してください。それ以外の用途・場所には使用 (取付け) しないでください。
2. 取付けは安全上必ず同梱の据付・取扱説明書に従ってください。
3. アルミ製フレキシブルダクトおよびフレキサレンサーには取付けられません。
4. 取付け場所の環境によっては結露することがあります。
5. 高温 (40℃以上) になる場所では使用できません。
6. 直接炎があたるおそれがある場所や油煙・有機溶剤・可燃性ガスのある場所では使用できません。
7. 浴室などの湿度の高い場所に取付けた場合グリルから結露水が滴下することがあります。滴下の影響ない場所に取付けてください。
8. 火災警報器がある場合は、感知部から 1.5m 離れたところに取付けてください。
9. 外気 (冷気) 侵入や雨水浸入、虫侵入の影響のない場所を選んでください。
10. 外気の取入れは燃焼ガスを吸込まない、積雪で埋もれたりしない場所を選んでください。
11. 屋外部材を組み合わせる場合、壁厚が薄いと取付けられないことがあります。

■ 変化寸法表

(単位 mm)

形名	A	B	C	D	E
P-13GLC ₄	170	115	97	45	60
P-18GLC ₄	220	165	144	55	70

■ 特性表

形名	質量 (kg)	圧力損失係数		直管相当長 (m)		開口面積 (cm ²)	適用パイプ (mm)	付属部品
		給気	排気	給気	排気			
P-13GLC ₄	0.15	1.75	1.47	6.5	5.5	72	φ100	パッキン…1本
P-18GLC ₄	0.2	2.01	1.64	12.5	10.0	155	φ150	木ネジ…1本

※圧力損失係数と直管相当長はP-13タイプは120m³/h、P-18タイプは300m³/h時 (シャッター全開) の値

※仕様は場合により変更することがあります。

第 3 角 図 法	作成日付	形名	P-13, 18GLC ₄ 丸形給排気グリル (風量調節形)
	10.10.01		
三菱電機株式会社 中津川製作所		整理番号	NO. P2338-C