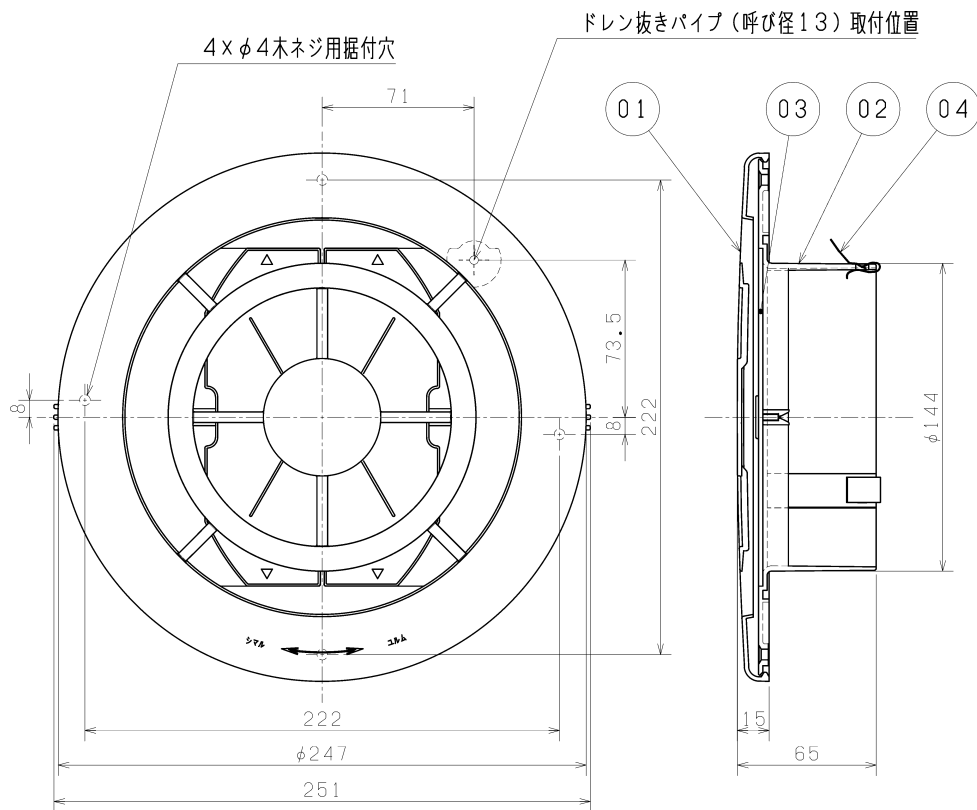
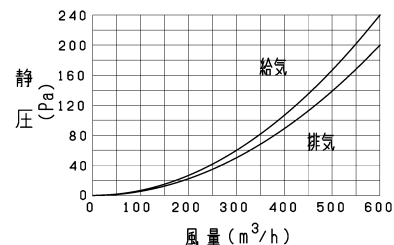


■ 外形図 (単位 mm)



品番	品名	材質	色調(マンセル・近)
01	グリル	合成樹脂	6.28Y8.63/0.65
02	ジョイントダクト	合成樹脂	N1
03	風量調節板	合成樹脂	N1
04	パネ	ステンレス鋼板 SUS304 0.4mm	地金色

■ 圧力損失特性 (シャッター全開)



■ 設計・据付に関するご注意

- この製品は換気扇の給排気口として、住宅居住室内の壁・天井・床に据付けて使用してください。それ以外の用途・場所には使用(据付け)しないでください。
- グリルの据付け方向は90°反転可能です。
- 据付けは安全上必ず同梱の取扱説明書(据付説明書付)に従ってください。
- アルミ製フレキシブルダクトおよびフレキサレンサーには据付けられません。
- 石こうボードに固定する場合は、必ず市販の石こうボード用アンカーを使用して据付けてください。
- 天井面に据付けてドレン処理をする場合はドレンホース(外径φ18mm・内径φ13mmのビニールホース)の周りをコーキングし、ドレンホースはジョイントダクトから3mm以上出さないようにしてください。
- 据付け場所の環境によっては結露することがあります。
- 高温(40℃以上)になる場所では使用できません。
- 直接炎があたるおそれがある場所や油煙・有機溶剤・可燃性ガスのある場所では使用できません。
- 火災警報器がある場合は、感知部から1.5m離れたところに据付けてください。
- 外気(冷気)侵入や雨水侵入、虫侵入の影響のない場所を選んでください。
- 外気の取入れは燃焼ガスを吸込まない、積雪で埋もれたりしない場所を選んでください。
- 屋外部材を組合せる場合、壁厚が薄いと据付けられないことがあります。

■ 特性表

質量 (kg)	圧力損失係数		直管相当長(m)		開口面積 (cm²)	適用パイプ (mm)	付属部品
	給気	排気	給気	排気			
0.3	4.47	3.72	27.5	23.0	185	φ150	パッキン…1本 木ネジ…4本

*圧力損失係数と直管相当長は300m³/h時(シャッター全開)の値

*仕様は場合により変更することがあります。

第三角法	三菱電機株式会社	形名	P-18GLM5 丸形給排気グリル	
作成日付	2022.12.19	整理番号	NB106053C	1/1