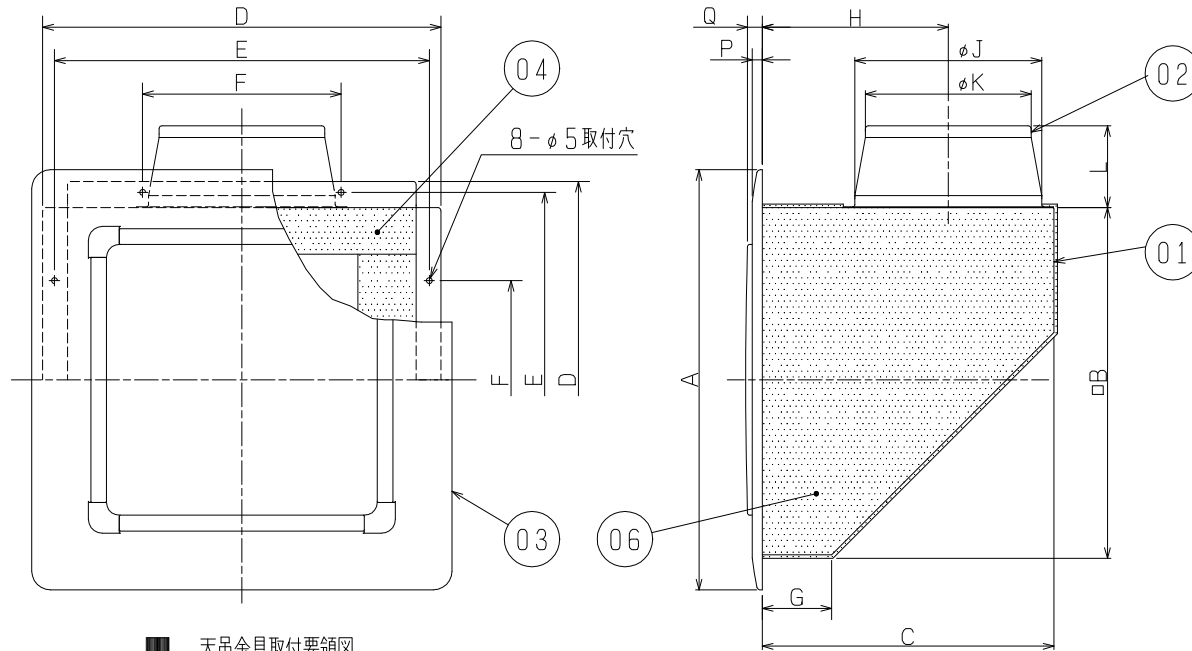
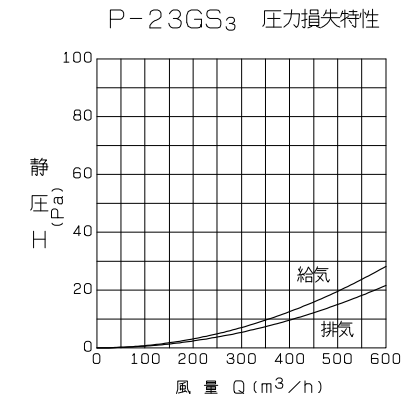
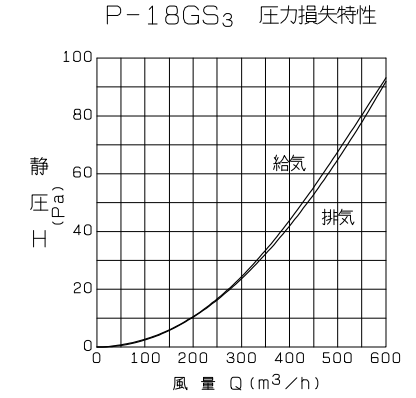
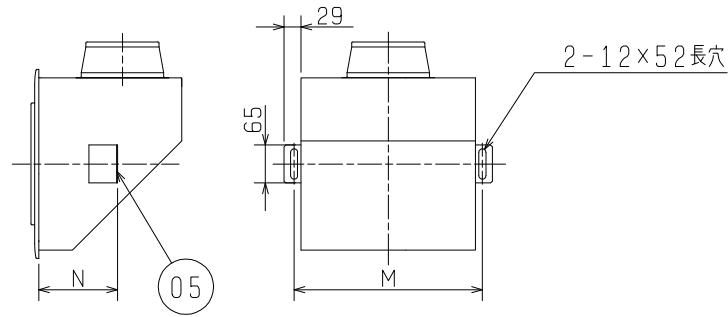


品番	品名	材質	色調(マンセル・近)
01	フード	亜鉛メッキ鋼板 0.6 t	
02	パイプガイド	亜鉛メッキ鋼板 1.0 t	
03	グリル	合成樹脂	6.28Y8.63/0.65
04	消音材	自己消火性ウレタンフォーム	
05	天吊金具	亜鉛メッキ鋼板 1.6 t	
06	断熱材	自己消火性ウレタンフォーム	



■ 天吊金具取付要領図



■ 変化寸法表

形名	A	B	C	D	E	F	G	H	J	K	L	M	N	P	Q	質量(kg)
P-18GS ₃	360	300	250	340	320	170	60	160	160	142	70	334	150	8	15	2.9
P-23GS ₃	440	380	355	420	400	200	120	200	208	192	85	414	250	9	16.5	4.6

※火災警報器がある場合は、感知部から1.5m以上離れたところに取付けてください。
 ※浴室など湿気の多い所では使用しないでください。
 ※仕様は場合により変更することがあります。

第3角図法	作成日付	形名	P-18, 23GS ₃ 天井埋込形グリルサイレンサー
	07.11.01		
三菱電機株式会社 中津川製作所		整理番号	NO. P2159-C