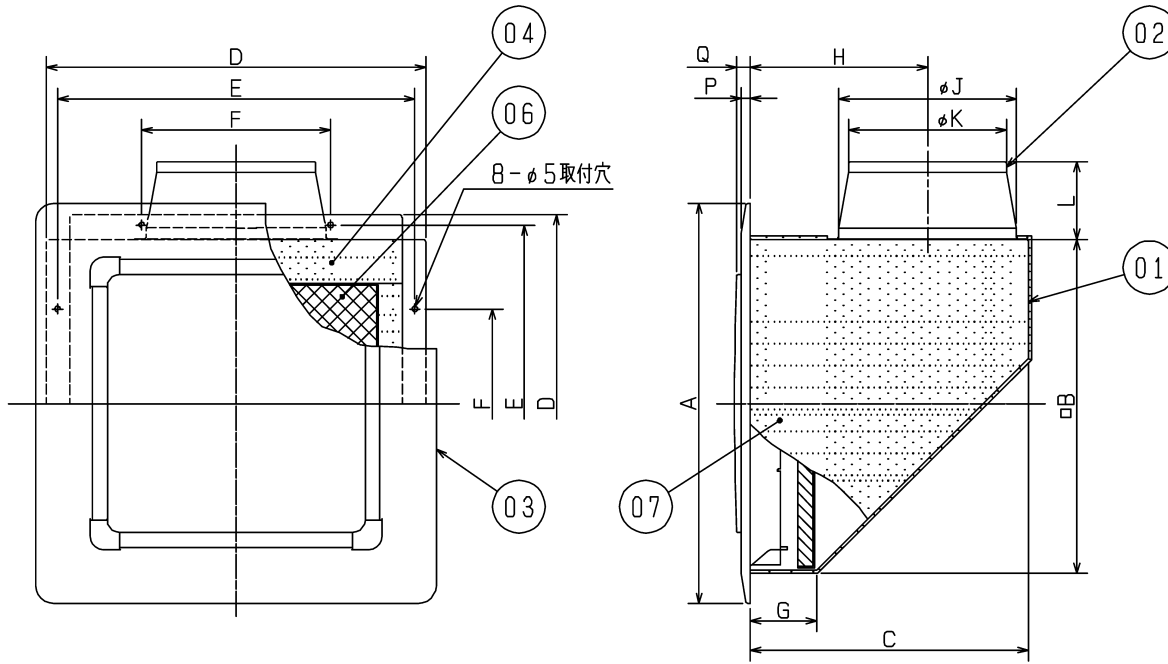
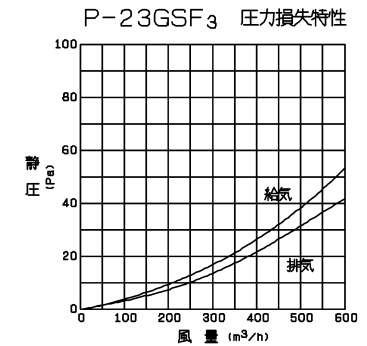
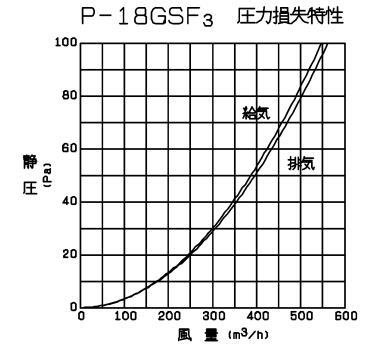
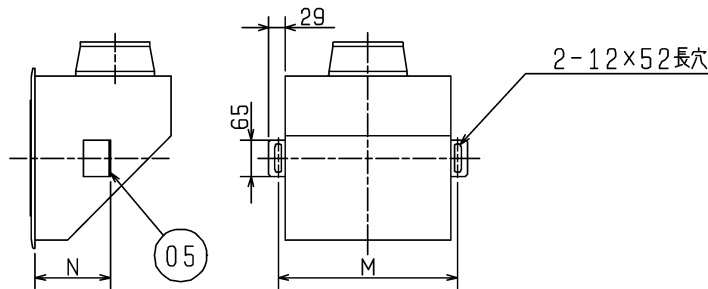


品番	品名	材質	色調(マンセル・近)
01	フード	亜鉛メッキ鋼板 0.6t	
02	パイプガイド	亜鉛メッキ鋼板 1.0t	
03	グリル	合成樹脂	6.28Y8.63/0.65
04	消音材	自己消火性ウレタンフォーム	
05	天吊金具	亜鉛メッキ鋼板 1.6t	
06	エアフィルター	不織布フィルター(質量法捕集効率約82%)	
07	断熱材	自己消火性ウレタンフォーム	



■ 天吊金具取付要領図



■ 変化寸法表

形名	A	B	C	D	E	F	G	H	J	K	L	M	N	P	Q	質量(kg)
P-18GSF ₃	360	300	250	340	320	170	60	160	160	142	70	334	150	8	15	3.4
P-23GSF ₃	440	380	355	420	400	200	120	200	208	192	85	414	250	9	16.5	5.3

※火災警報器がある場合は、感知部から1.5m以上離れたところに据付けてください。

※浴室など湿度の多い所では使用しないでください。

※仕様は場合により変更することがあります。

第3角図法	三菱電機株式会社	形名	P-18, 23GSF ₃ フィルター付グリルサイレンサー
作成日付	2018-08-24	整理番号	NO.P2160-D 1/1