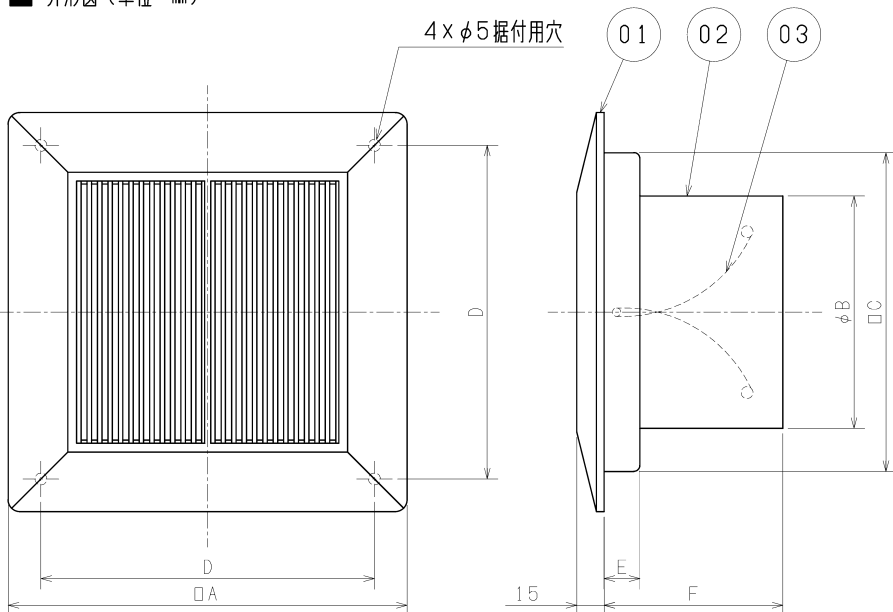
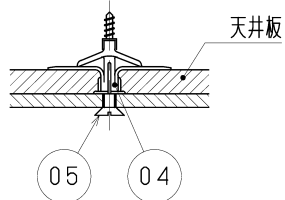


■ 外形図 (単位 mm)



■ 据付図



■ 変化寸法表

(単位 mm)

形名	A	B	C	D	E	F
P-13GX-KN	210	97	136	156	20	85
P-18GX-KN	250	144	176	196	20	85
P-23GX-KN	270	197	197	217	25	90

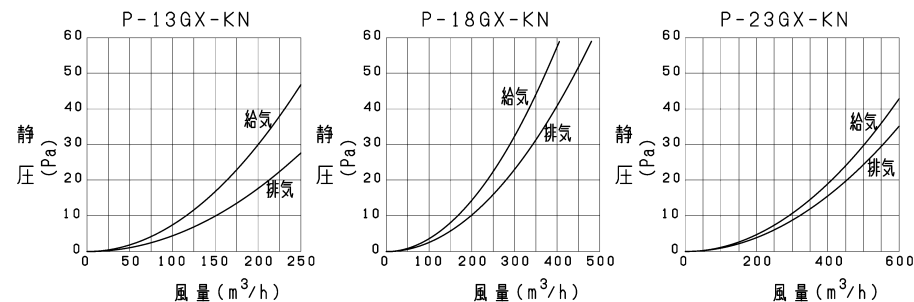
■ 特性表

形名	質量 (kg)	圧力損失係数		直管相当長 (m)		開口面積 (cm ²)	適用パイプ (mm)	埋込寸法 (mm)
		給気	排気	給気	排気			
P-13GX-KN	0.4	1.01	0.55	3.5	2.0	97	φ100	□140
P-18GX-KN	0.5	2.46	1.71	15.0	10.5	160	φ150	□180
P-23GX-KN	0.5	2.62	2.11	23.0	18.5	202	φ200	□200

*圧力損失係数と直管相当長はP-13タイプは120m³/h、P-18タイプは300m³/h、P-23タイプは540m³/h時の値

品番	品名	材質	色調 (マンセル・近)
01	グリル	天然木	ウォールナット仕上げ
02	ダクト接続口	合成樹脂	N-1
03	パネ	ステンレス	
04	スクリュープラグ		(付属品)
05	据付ネジ		(付属品)

■ 圧力損失特性



■ 設計・据付に関するご注意

- この製品は換気扇の給排気口として、住宅居住室内の天井・壁・床に据付けて使用してください。それ以外の用途・場所には使用(据付け)しないでください。
- 据付けは安全上必ず同梱の取扱説明書(据付説明書付)に従ってください。
- V.P(厚肉)管にはP-23(φ200mm)は据付けできません。
- 据付け場所の環境によっては結露することがあります。
- 高温(40℃以上)になる場所では使用できません。
- 直接炎があたるおそれがある場所や油煙・有機溶剤・可燃性ガスのある場所では使用できません。
- 火災警報器がある場合は、感知部から1.5m離れたところに据付けてください。
- 外気(冷気)侵入や雨水浸入、虫侵入の影響のない場所を選んでください。
- 外気の取入れは燃焼ガスを吸込まない、積雪で埋もれたりしない場所を選んでください。
- 屋外部材を組合わせる場合、壁厚が薄いと据付けられないことがあります。

*仕様は場合により変更することがあります。

第三角法	三菱電機株式会社	形名	P-13, 18, 23GX-KN インテリアグリル (天然木・ウォールナット調)
作成日付	2022.12.19	整理番号	NO. P2040-E (1/1)