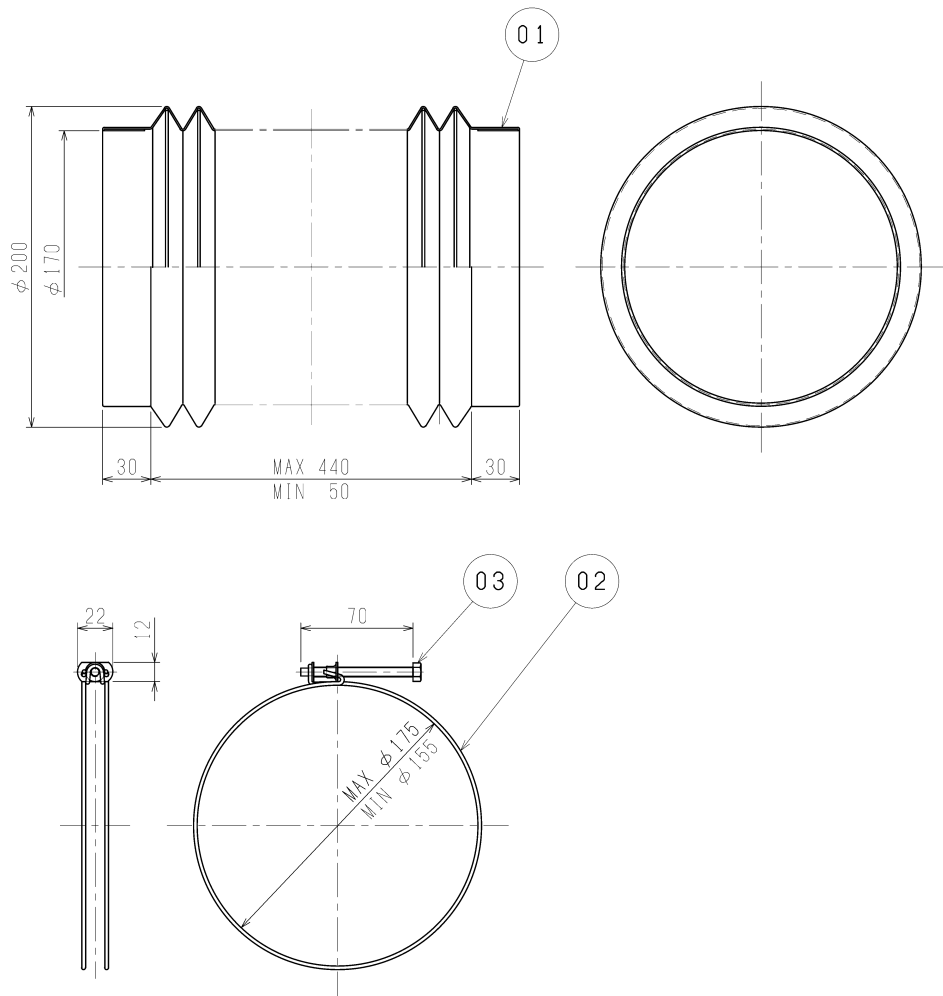
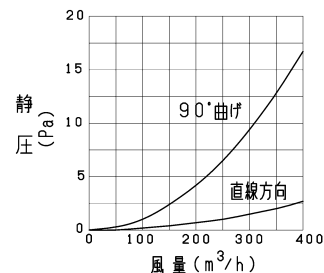


■ 外形図 (単位 mm)



品番	品名	材質	色調 (マンセル・近)
01	ジャバラ	JIS A 1322防炎一級ガラス基材	N-6.5
02	取付バンド	鋼	
03	締付ネジ	ステンレス	

■ 圧力損失特性



■ 設計・取付けに関するご注意

1. 使用については地区によって異なる規制を受ける場合がありますので、あらかじめ所轄の官公庁（特に消防署）にご相談ください。
2. 取付けは安全上必ず同梱の据付説明書に従ってください。

■ 特性表

質量 (kg)	圧力損失係数		直管相当長 (m)		適用パイプ (mm)	付属部品
	90°曲げ	直線方向	90°曲げ	直線方向		
0.4	0.70	0.11	4.5	0.5	φ150	パッキン…3本 (厚み8mm 2本, 5mm 1本)

※仕様は場合により変更することがあります。

第三角法	三菱電機株式会社	形名	P-18J <sub>3</sub> ジャバラ
作成日付	2023.03.22	整理番号	NB310011B 1/1