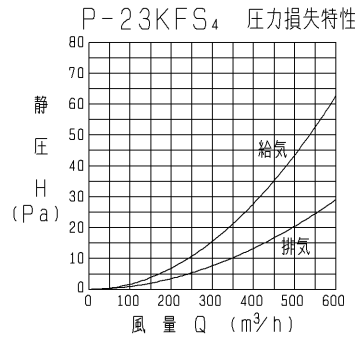
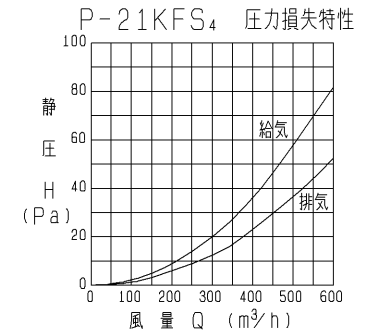
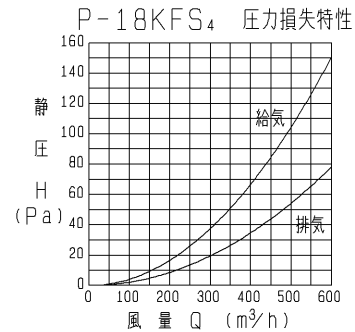
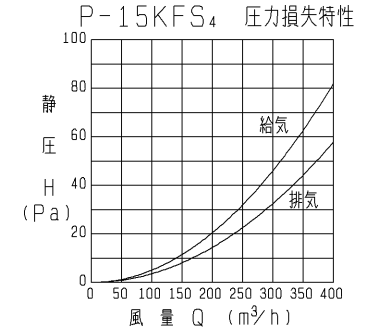
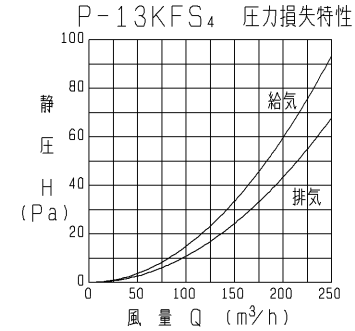
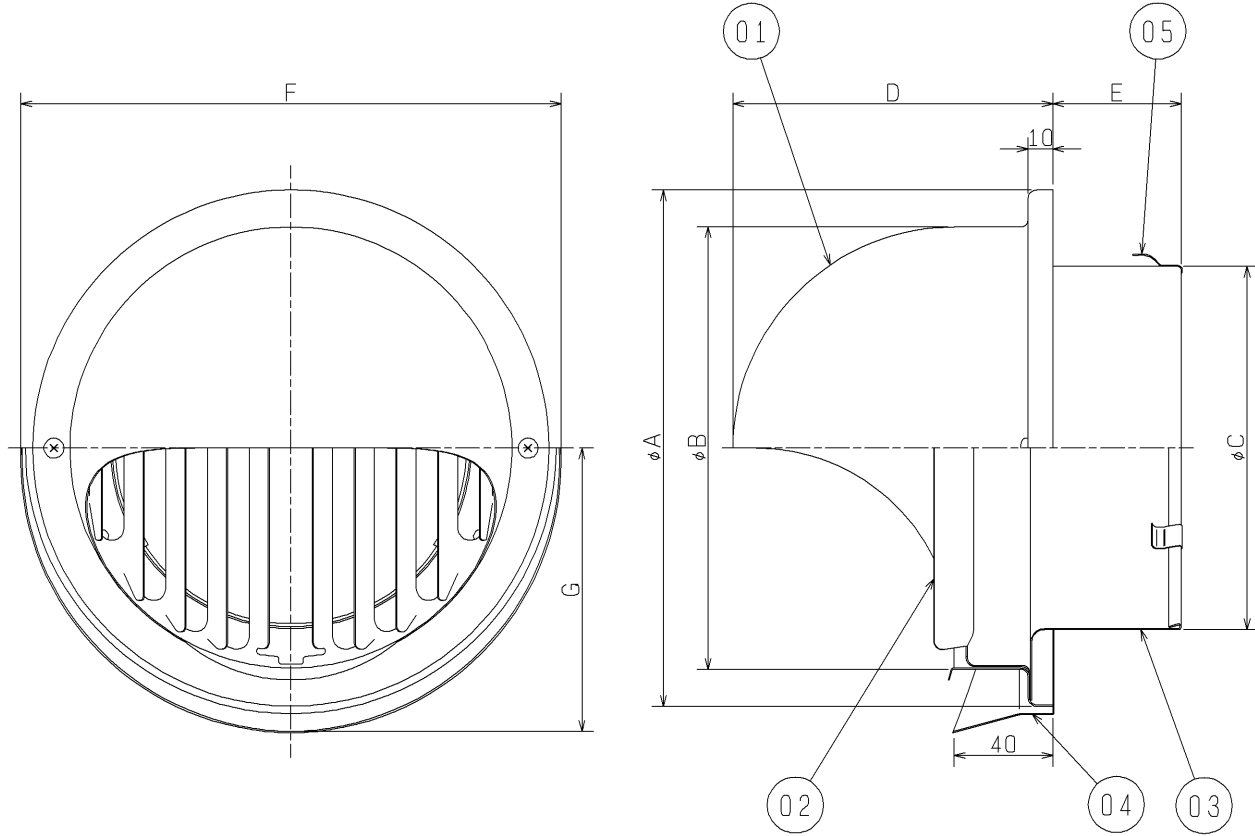


品番	品名	材質	色調(マンセル・近)
01	フード	P-13, 15, 18, 21 ステンレス鋼板 SUS304 0.4t P-21, 23 ステンレス鋼板 SUS304 0.5t	10YR7/1 (近)
02	ギャラリ	P-13, 15, 18, 21 ステンレス鋼板 SUS304 0.4t P-21, 23 ステンレス鋼板 SUS304 0.5t	10YR7/1 (近)
03	ジョイントダクト	ステンレス鋼板 SUS304 0.4t	
04	ワイド水切板	ステンレス鋼板 SUS304 0.5t	10YR7/1 (近)
05	スプリング	ステンレス鋼板 SUS304 0.4t	



※2002年6月生産分からの仕様です。
※仕様は場合により変更することがあります。

■ 変化寸法表

(単位mm)

形名	A	B	C	D	E	F	G	質量(kg)	適用ハ'イ'口径
P-13KFS ₄	155	125	97	98	51	164	89	0.3	φ100
P-15KFS ₄	209	179	122	130	51	218	116	0.3	φ125(2管路用)
P-18KFS ₄	209	179	147	130	51	218	116	0.4	φ150
P-21KFS ₄	260	230	172	155	70	270	141	0.6	φ175
P-23KFS ₄	260	230	197	155	51	270	141	0.7	φ200

第3角図法	作成日付	形名	P-13, 15, 18, 21, 23KFS ₄ 高性能丸形フード (ステンレス製・ギャラリ付)
	03.12.15		
三菱電機株式会社 中津川製作所		整理番号	NO. P2273-C