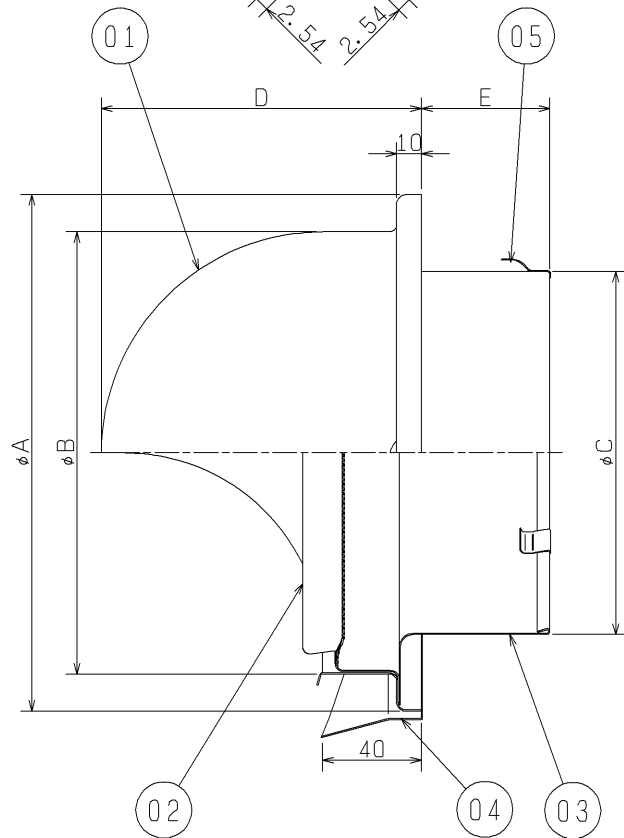
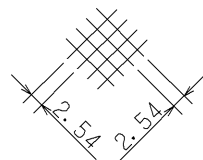


防虫網詳細図

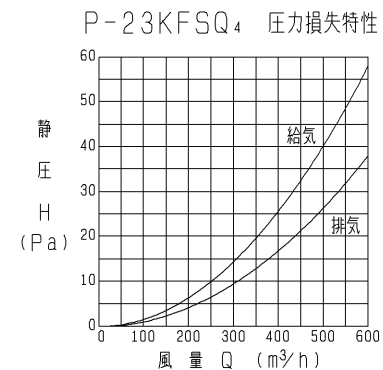
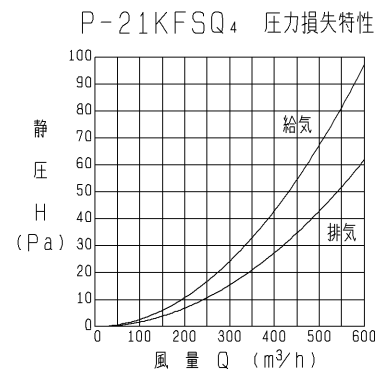
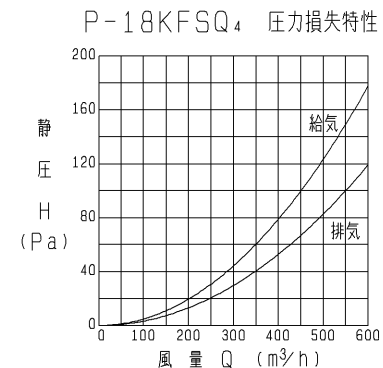
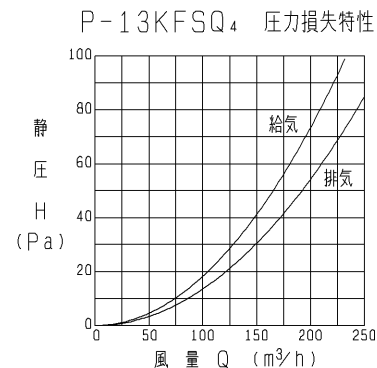


変化寸法表

形名	A	B	C	D	E	F	G	質量 (kg)	適用 $\frac{1}{4}$ °口径
P-13KFSQ ₄	155	125	97	98	52	164	89	0.3	$\phi 100$
P-18KFSQ ₄	209	179	147	130	52	218	116	0.5	$\phi 150$
P-21KFSQ ₄	260	230	172	155	71	270	141	0.7	$\phi 175$
P-23KFSQ ₄	260	230	197	155	52	270	141	0.8	$\phi 200$

(単位mm)

品番	品名	材質	色調 (マンセル・近)
01	フード	P-13, 18 ステンレス鋼板 SUS304 0.4t	10YR7/1 (近)
		P-21, 23 ステンレス鋼板 SUS304 0.5t	
02	ギャラリ	P-13, 18 ステンレス鋼板 SUS304 0.4t	10YR7/1 (近)
		P-21, 23 ステンレス鋼板 SUS304 0.5t	
03	ジョイントダクト	ステンレス鋼板 SUS304 0.4t	
04	ワイド水切板	ステンレス鋼板 SUS304 0.5t	10YR7/1 (近)
05	スプリング	ステンレス鋼板 SUS304 0.4t	
06	防虫網	ステンレス鋼線 SUS304 0.5D	10YR7/1 (近)



※2002年6月生産分からの仕様です。
 ※仕様は場合により変更することがあります。

第3角図法	作成日付	形名	P-13, 18, 21, 23KFSQ ₄ 高性能丸形フード (ステンレス製・ギャラリ付・防虫網付)
	03.12.15		
三菱電機株式会社 中津川製作所		整理番号	NO. P2274-A