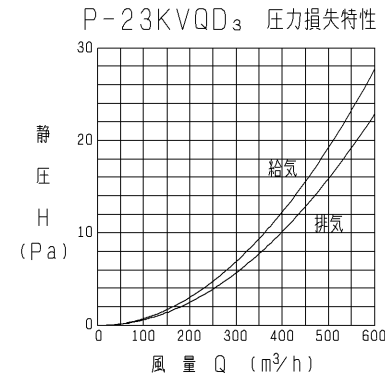
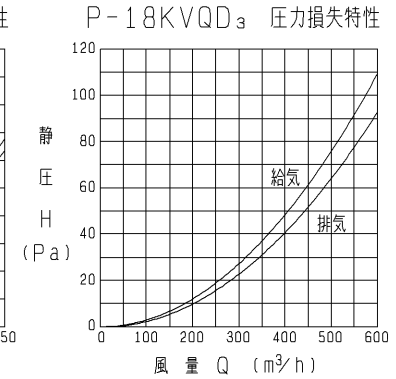
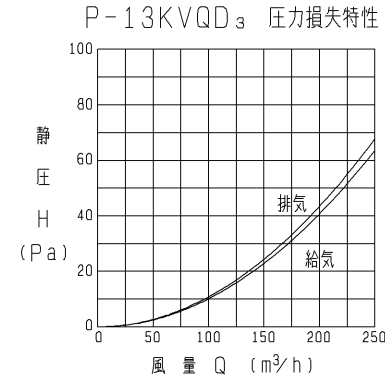
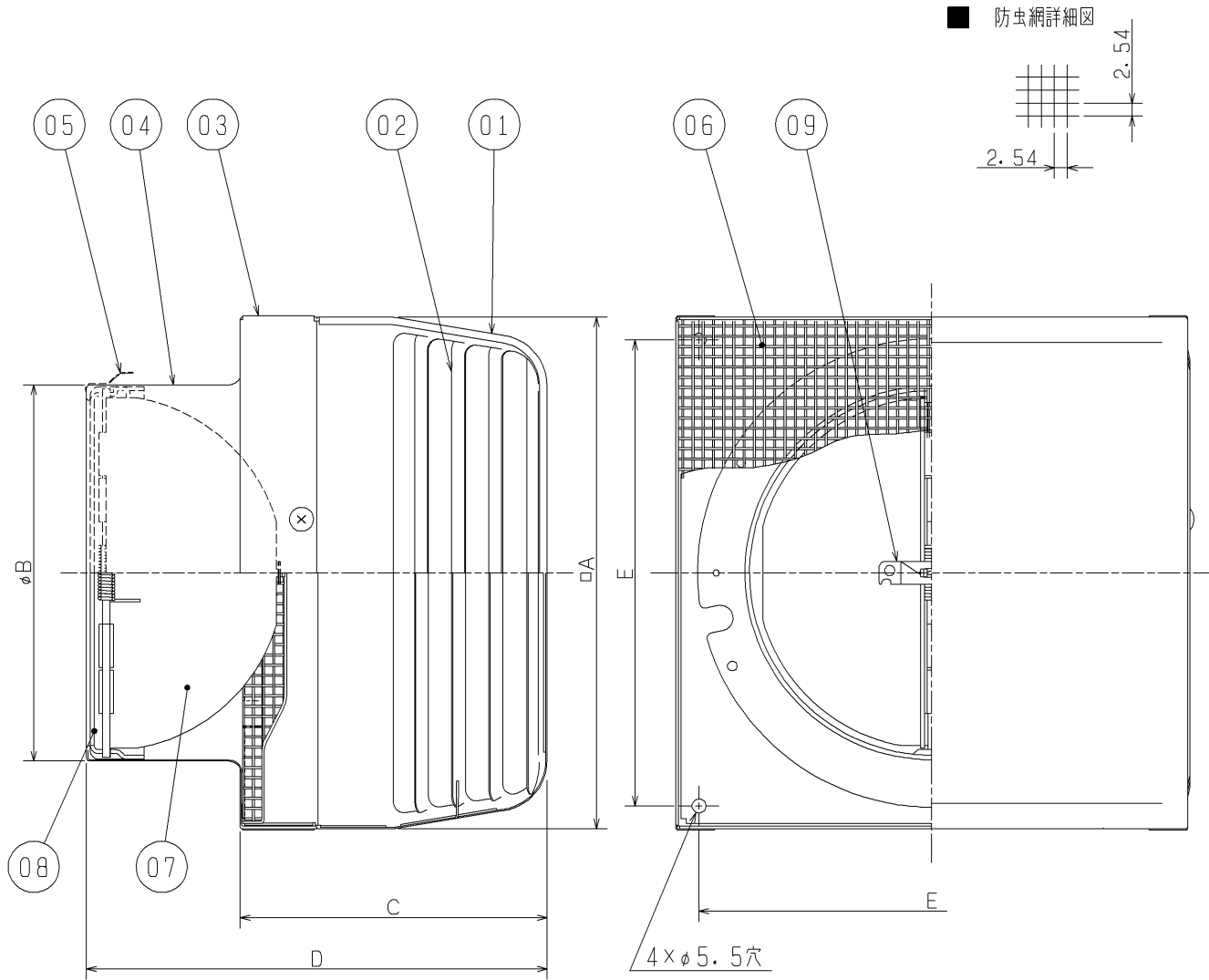


品番	品名	材質	色調(マンセル・近)
01	フード	ステンレス鋼板 SUS304 0.5t	10YR7/1 (近)
02	ギャラリ	ステンレス鋼板 SUS304 0.5t	10YR7/1 (近)
03	ダクトガイド	ステンレス鋼板 SUS304 0.5t	10YR7/1 (近)
04	ジョイントダクト	ステンレス鋼板 SUS304 0.4t	
05	スプリング	ステンレス鋼板 SUS304 0.4t	
06	防虫網	ステンレス鋼線 SUS304 0.5D	
07	ダンパー	ステンレス鋼板 SUS304 0.8t	
08	フランジ	ステンレス鋼板 SUS304 0.8t	
09	温度ヒューズ	銅板 低温ハンタ* (72℃)	



※防火設備該当品  
 ※火気使用室の排気ダクト等には使用出来ません。  
 ※2002年6月生産分からの仕様です。  
 ※仕様は場合により変更することがあります。

■ 変化寸法表

形名	A	B	C	D	E	質量 (kg)	適用ハ <sup>*</sup> イ <sup>*</sup> 口径
P-13KVQD <sub>3</sub>	150	97	120	180	132	0.8	φ100
P-18KVQD <sub>3</sub>	200	147	120	180	182	1.3	φ150
P-23KVQD <sub>3</sub>	250	197	150	234	232	2.0	φ200

(単位mm)

第3角図法	作成日付	形名	P-13, 18, 23KVQD <sub>3</sub> 防火ダンパー付 耐外風高性能フード (ステンレス製・ギャラリ付・防虫網付)
	03.12.15		
三菱電機株式会社 中津川製作所		整理番号	NO. P2272-B