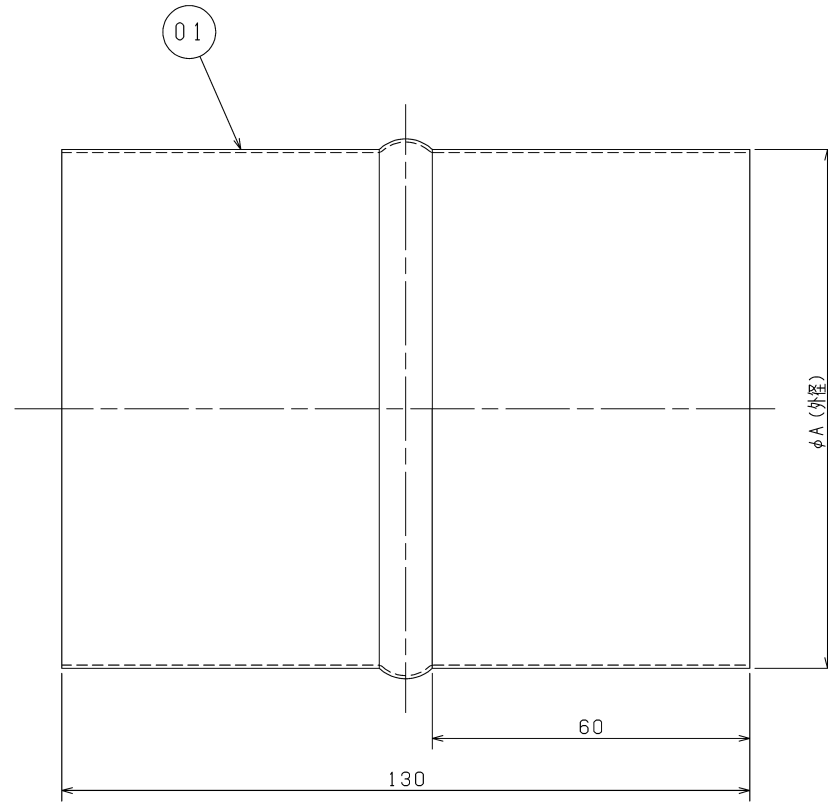


品番	品名	材質	色調(マンセル・近)
01	パイプ継手	亜鉛めっき鋼板 0.6mm	



■ 変化寸法表

(単位mm)

形名	A	適用パイプ
P-13PA ₂	98	φ100
P-18PA ₂	148	φ150

※仕様は場合により変更することがあります。

第3角図法	 三菱電機株式会社	形名	P-13PA ₂ , P-18PA ₂ パイプ接続部材(パイプ継手)	
作成日付	2020-03-10	整理番号	NO. 5119A	1/1