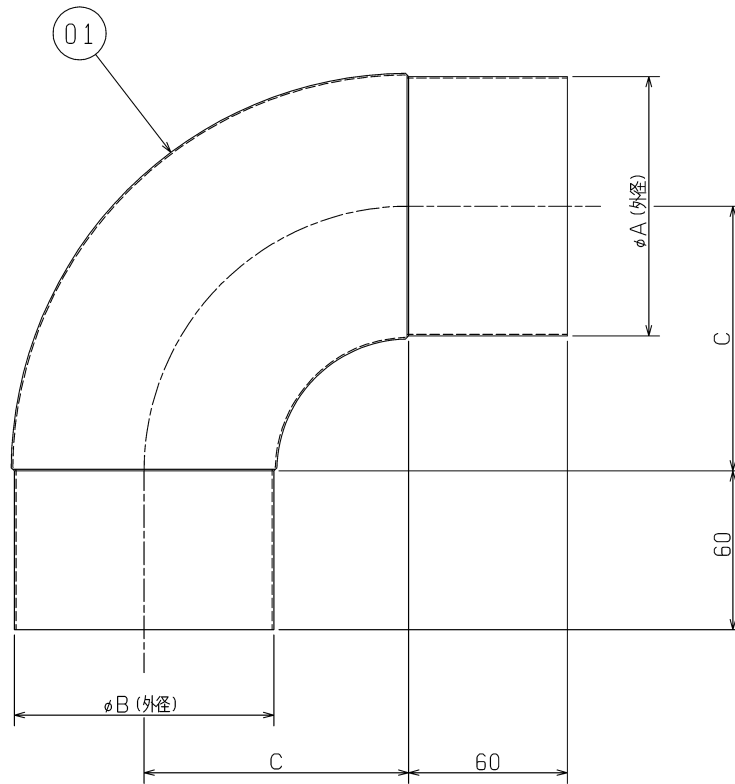


品番	品名	材質	色調 (マンセル・近)
01	エルボ管	亜鉛めっき鋼板 0.6mm	



■ 変化寸法表

(単位 mm)

形名	A	B	C	適用パイプ
P-13PE	98	98	100	φ100
P-18PE	148	148	150	φ150

※仕様は場合により変更することがあります。

第3角図法	 三菱電機株式会社	形名	P-13PE, P-18PE パイプ接続部材 (エルボ管)	
作成日付	2019-10-25	整理番号	NO. 5133A	1/1