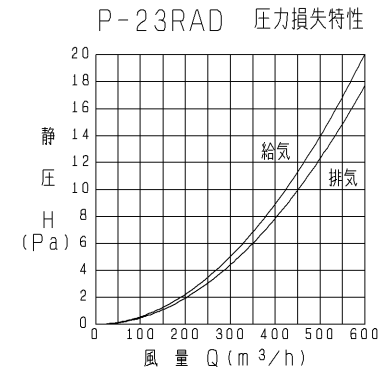
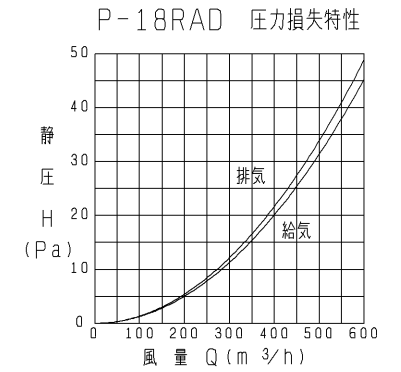
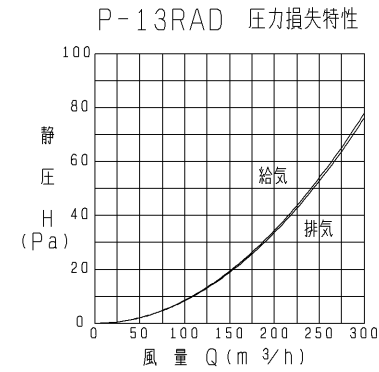
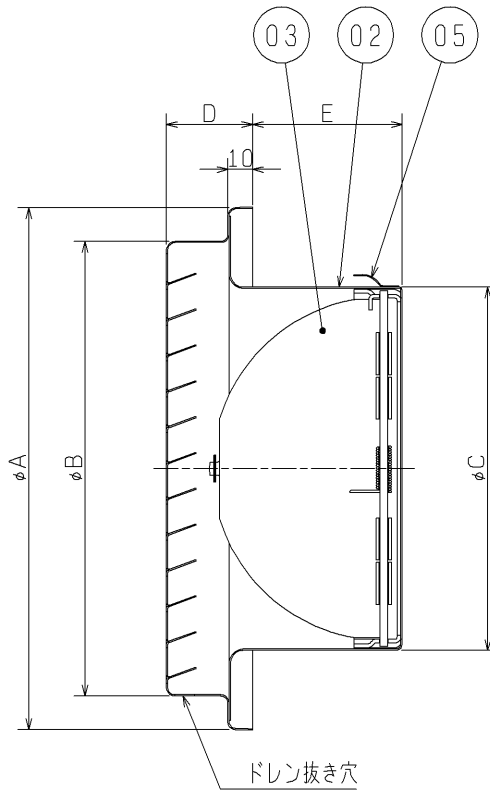
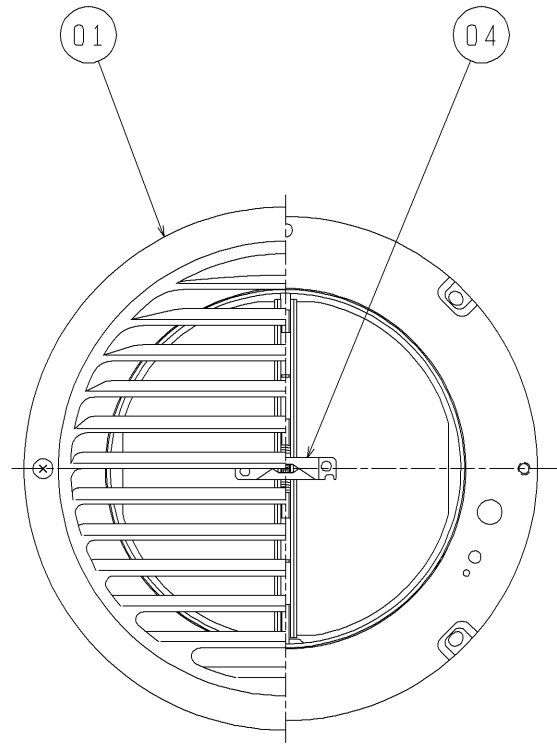


品番	品名	材質	色調(マンセル・近)
01	ベントキャップ	アルミニウム板(耐蝕処理)	0.8t アルミ地色
02	ジョイントダクト	ステンレス鋼板 SUS304	0.4t
03	ダンパー	ステンレス鋼板 SUS304	0.8t
04	温度ヒューズ	銅板 低温ハンダ(72℃溶解)	
05	スプリング	ステンレス鋼板 SUS304	0.4t



※防火設備該当品
 ※火気使用室の排気ダクト等には使用出来ません。
 ※2002年6月生産分からの仕様です。
 ※仕様は場合により変更することがあります。

■ 変化寸法表 (単位 mm)

形名	A	B	C	D	E	質量(kg)	適用パイプ口径
P-13RAD	157	129	97	35	52	0.4	φ100
P-18RAD	212	184	147	35	61	0.7	φ150
P-23RAD	264	228	197	45	76	1.2	φ200

第3角図法	作成日付	形名	P-13, 18, 23RAD 防火ダンパー付 ベントキャップ (アルミ製・ギャラリ付)
	03.12.1		
三菱電機株式会社 中津川製作所		整理番号	NO. P2311-B