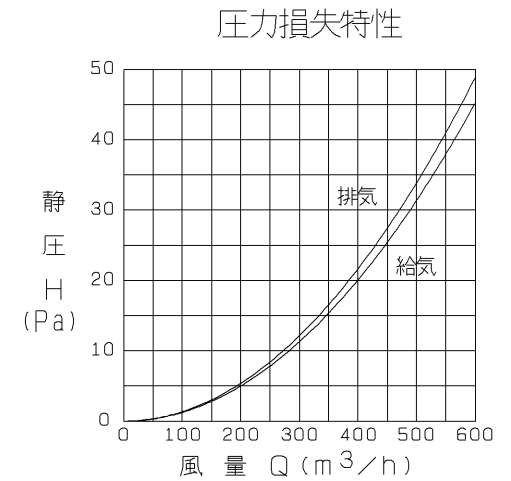
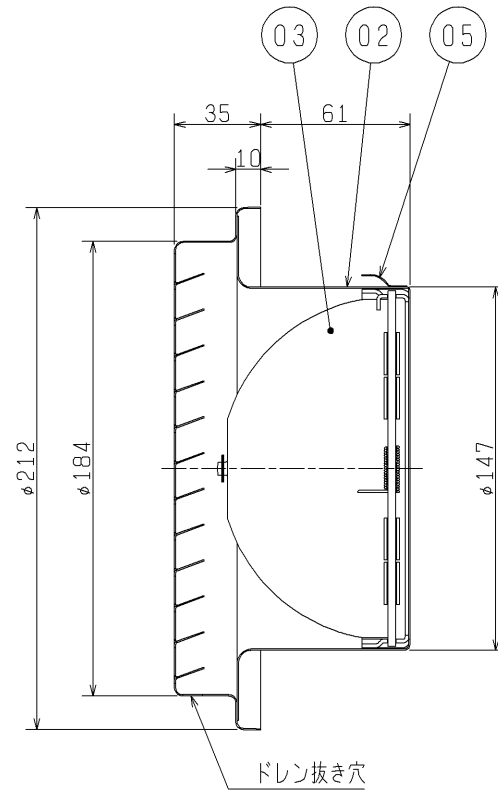
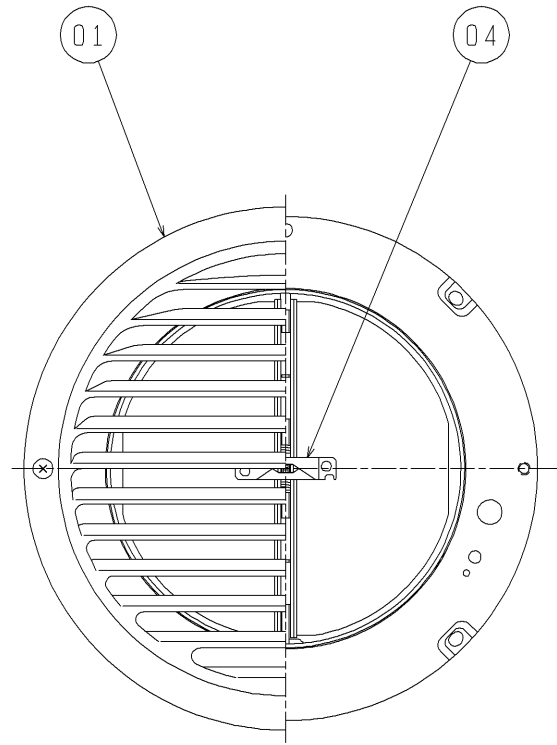


品番	品名	材質	色調(マンセル・近)
01	ベントキャップ	アルミニウム板(耐蝕処理)	0.8t アルミ地色
02	ジョイントダクト	ステンレス鋼板 SUS304	0.4t
03	ダンパー	ステンレス鋼板 SUS304	0.8t
04	温度ヒューズ	銅板 低温ハンダ(120℃溶解)	
05	スプリング	ステンレス鋼板 SUS304	0.4t



※防火設備該当品
 ※火気使用室の排気ダクト等以外には使用できません。
 ※2002年6月生産分からの仕様です。
 ※仕様は場合により変更することがあります。

■ 変化寸法表 (単位 mm)

形名	質量(kg)	適用パイプ口径
P-18RADK	0.7	φ150

第 3 角 図 法	作成日付	形 名	P-18RADK 防火ダンパー付 ベントキャップ (アルミ製・ギャラリ付)
	03. 12. 1		
三菱電機株式会社 中津川製作所		整理番号	NO. P2312-C