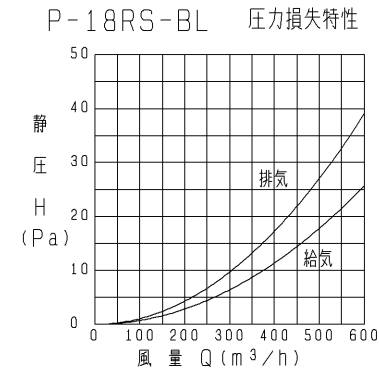
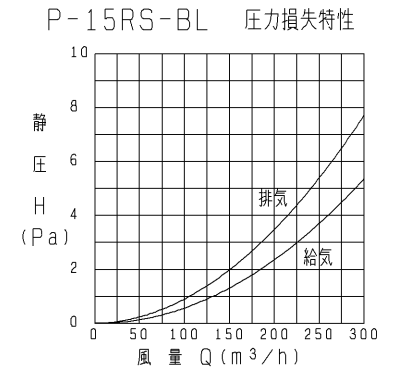
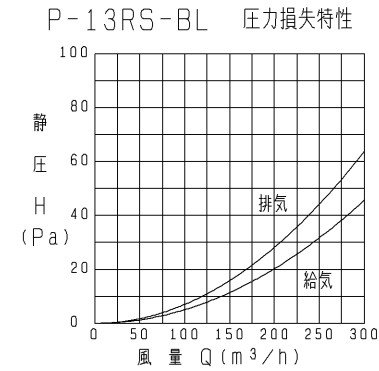
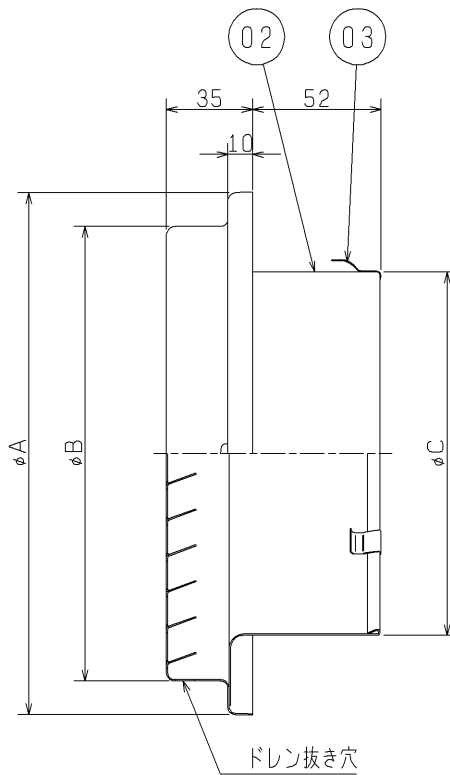
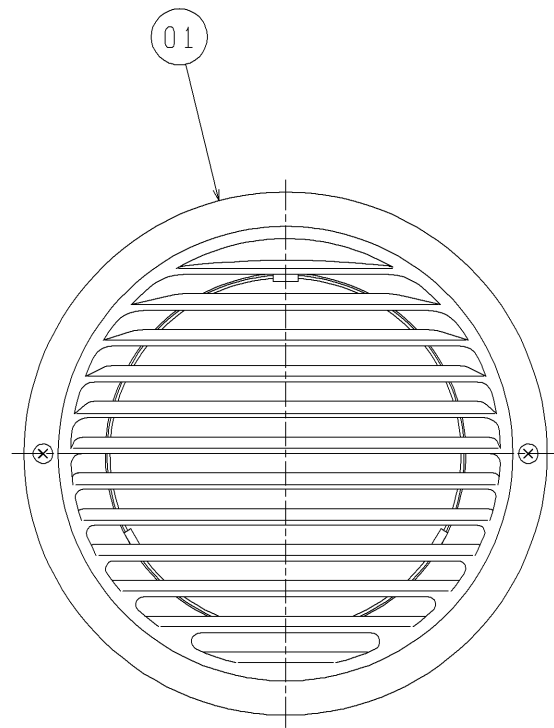


| 品番 | 品名       | 材質                  | 色調(マンセル・近)  |
|----|----------|---------------------|-------------|
| 01 | ベントキャップ  | ステンレス鋼板 SUS304 0.5t | 10YR7/1 (近) |
| 02 | ジョイントダクト | ステンレス鋼板 SUS304 0.4t |             |
| 03 | スプリング    | ステンレス鋼板 SUS304 0.4t |             |



※優良住宅部品(BL)認定  
 <換気ユニット 換気口部品 低圧損型>  
 ※2002年6月生産分からの仕様です。  
 ※仕様は場合により変更することがあります。

■ 変化寸法表 (単位mm)

| 形名        | A   | B   | C   | 質量(kg) | 適用ハ゜イ°口径   |
|-----------|-----|-----|-----|--------|------------|
| P-13RS-BL | 158 | 129 | 97  | 0.2    | φ100       |
| P-15RS-BL | 212 | 184 | 122 | 0.4    | φ125(2管路用) |
| P-18RS-BL | 212 | 184 | 147 | 0.4    | φ150       |

|                 |         |      |  |
|-----------------|---------|------|--|
| 第3角図法           | 作成日付    | 形名   | P-13, 15, 18RS-BL<br>ベントキャップ<br>(ステンレス製・ギャラリ付) |
|                 | 03.12.1 |      |  |
| 三菱電機株式会社 中津川製作所 |         | 整理番号 | NO. P2297-C                                    |