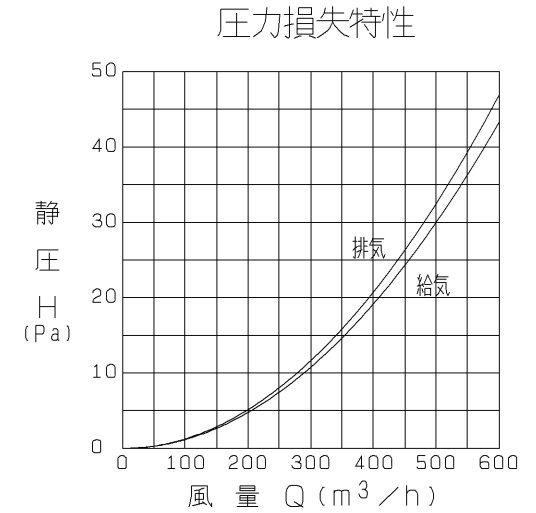
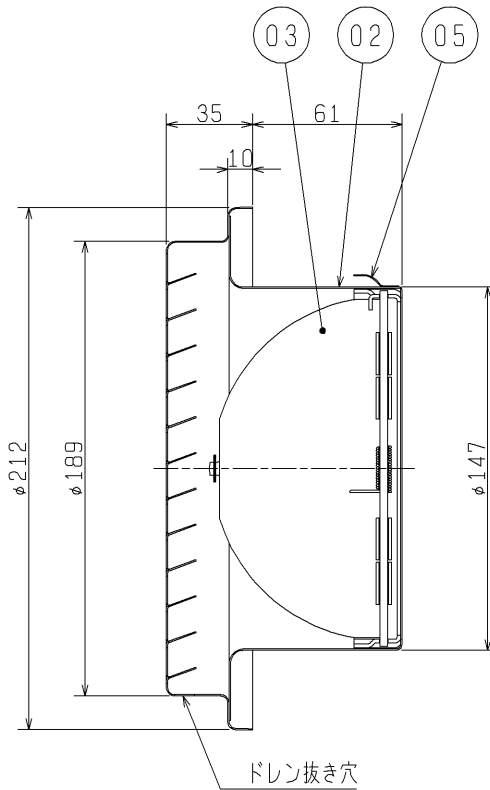
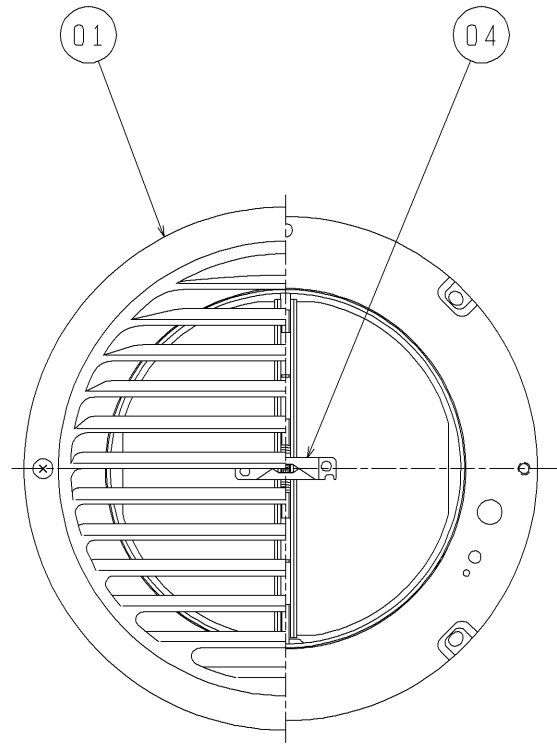


品番	品名	材質	色調(マンセル・近)
01	ベントキャップ	ステンレス鋼板 SUS304 0.5t	10YR7/1(近)
02	ジョイントダクト	ステンレス鋼板 SUS304 0.4t	
03	ダンパー	ステンレス鋼板 SUS304 0.8t	
04	温度ヒューズ	銅板 低温ハンダ* (120℃溶解)	
05	スプリング	ステンレス鋼板 SUS304 0.4t	



※優良住宅部品 (BL) 認定
 <換気ユニット 換気口部品 低圧損型>
 ※防火設備該当品
 ※火気使用室の排気ダクト等以外には使用できません。
 ※2002年6月生産分からの仕様です。
 ※仕様は場合により変更することがあります。

■ 変化寸法表 (単位 mm)

形名	質量 (kg)	適用パイプ口径
P-18RSDK-BL	0.7	φ150

第 3 角 図 法	作成日付	形名	P-18RSDK-BL 防火ダンパー付 ベントキャップ (ステンレス製・ギャラリ付)
	03.12.1		
三菱電機株式会社 中津川製作所		整理番号	NO. P2306-C