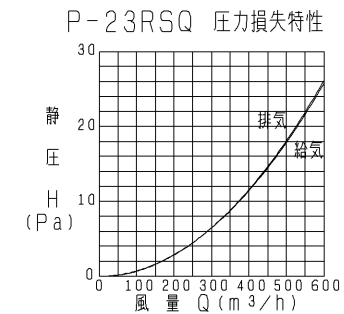
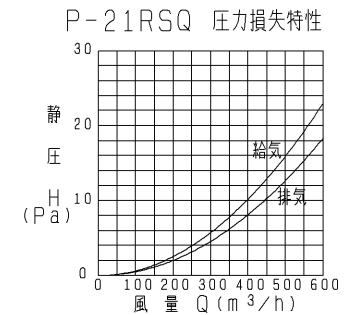
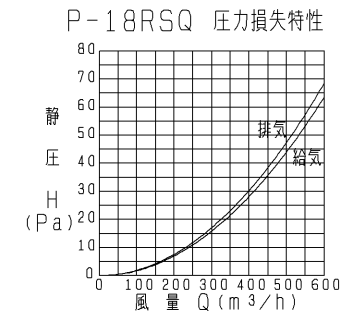
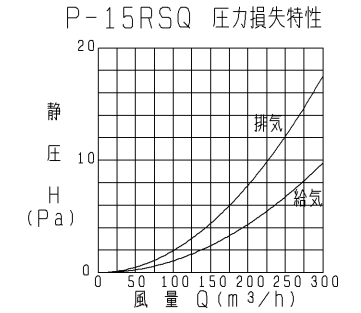
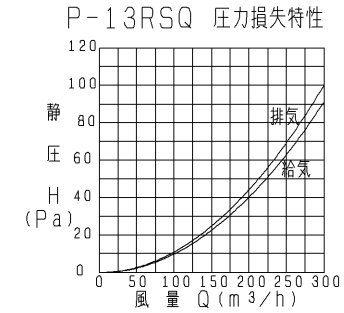
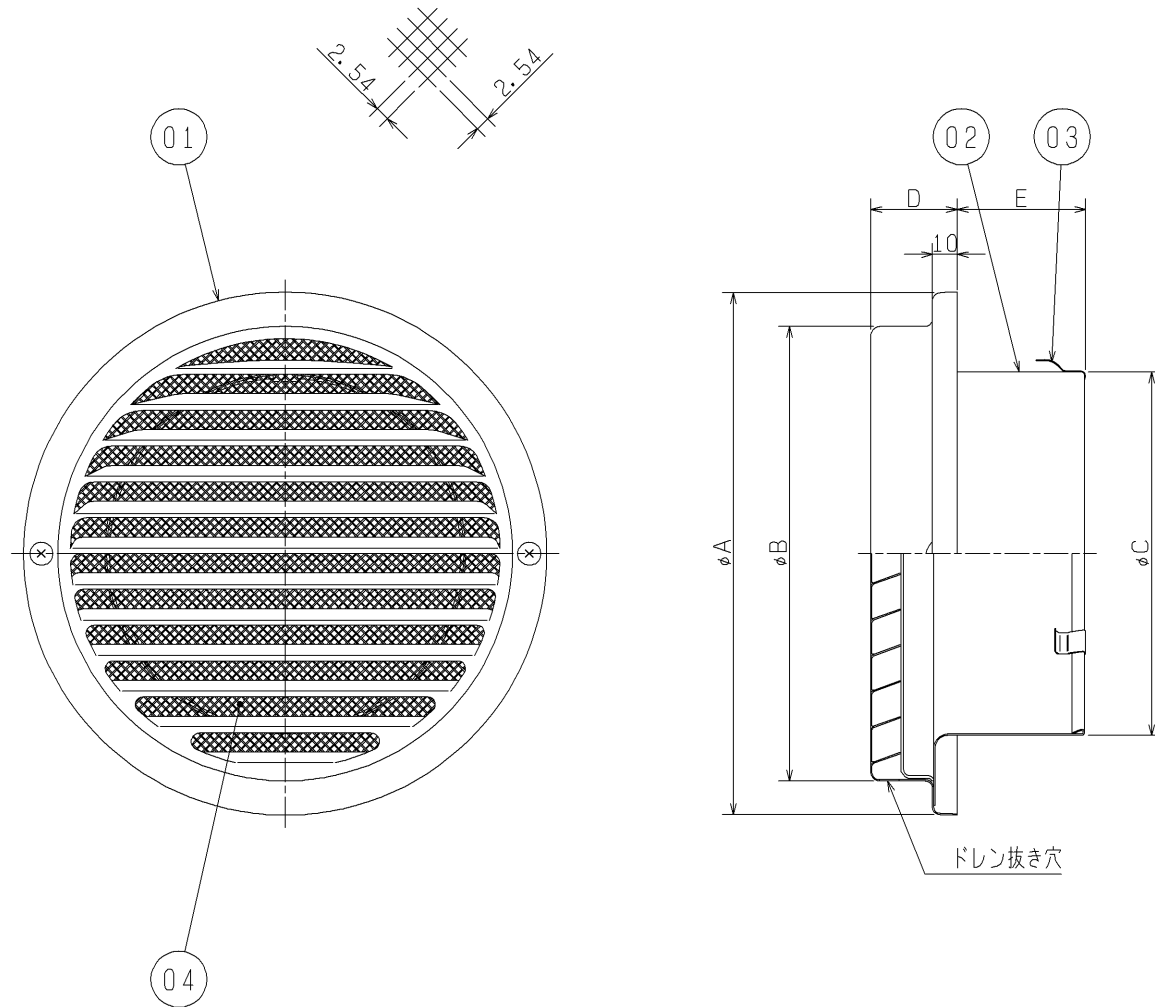


品番	品名	材質	色調(マンセル・近)
01	ベントキャップ	ステンレス鋼板 SUS304 0.5t	10YR7/1(近)
02	ジョイントダクト	ステンレス鋼板 SUS304 0.4t	
03	スプリング	ステンレス鋼板 SUS304 0.4t	
04	防虫網	ステンレス鋼線 SUS304 0.5D	

■ 防虫網詳細図



※2002年6月生産分からの仕様です。  
※仕様は場合により変更することがあります。

■ 変化寸法表

(単位mm)

形名	A	B	C	D	E	質量(kg)	適用ハ゜イ°口径
P-13RSQ	158	129	97	35	53	0.3	φ100
P-15RSQ	212	184	122	35	53	0.4	φ125(2管路用)
P-18RSQ	212	184	147	35	53	0.4	φ150
P-21RSQ	265	228	172	45	71	0.5	φ175
P-23RSQ	265	228	197	45	53	0.7	φ200

第3角図法	作成日付	形名	P-13, 15, 18, 21, 23RSQ ベントキャップ (ステンレス製・ギャラリ付・防虫網付)
	03.12.1		
三菱電機株式会社 中津川製作所		整理番号	NO. P2298-B