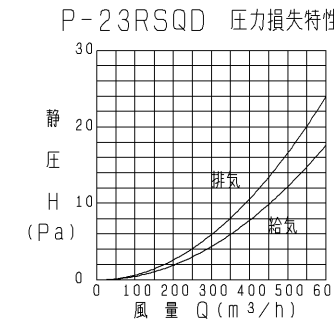
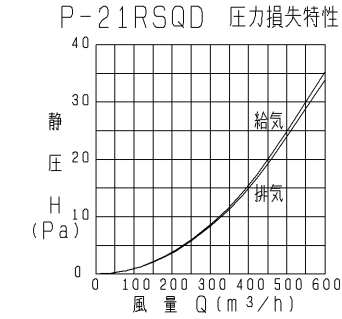
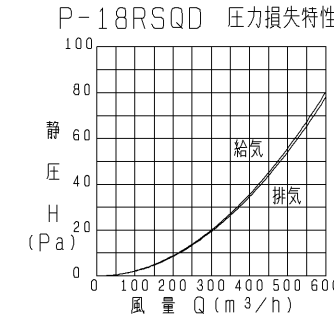
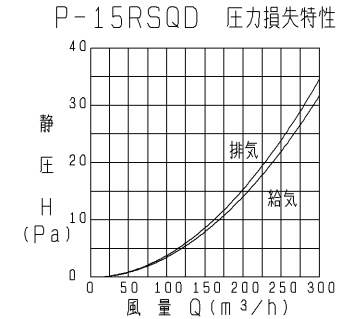
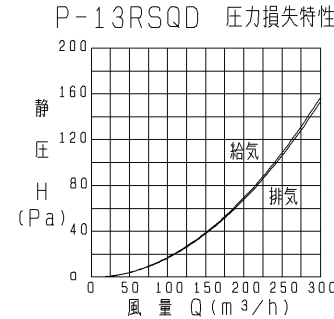
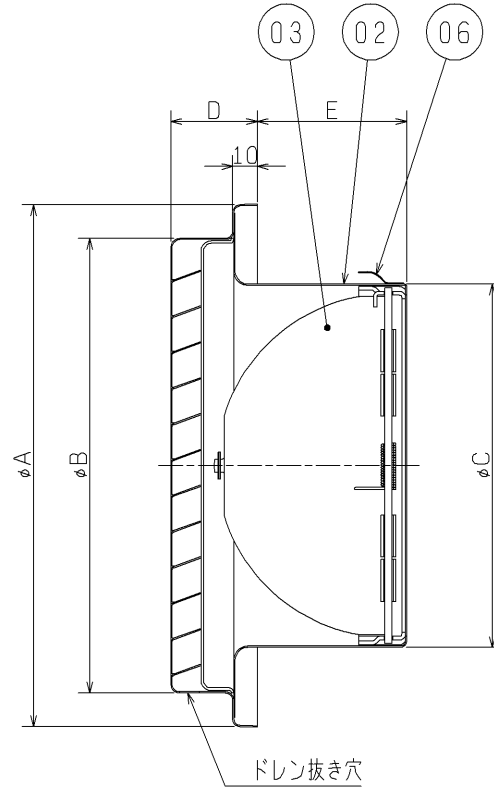
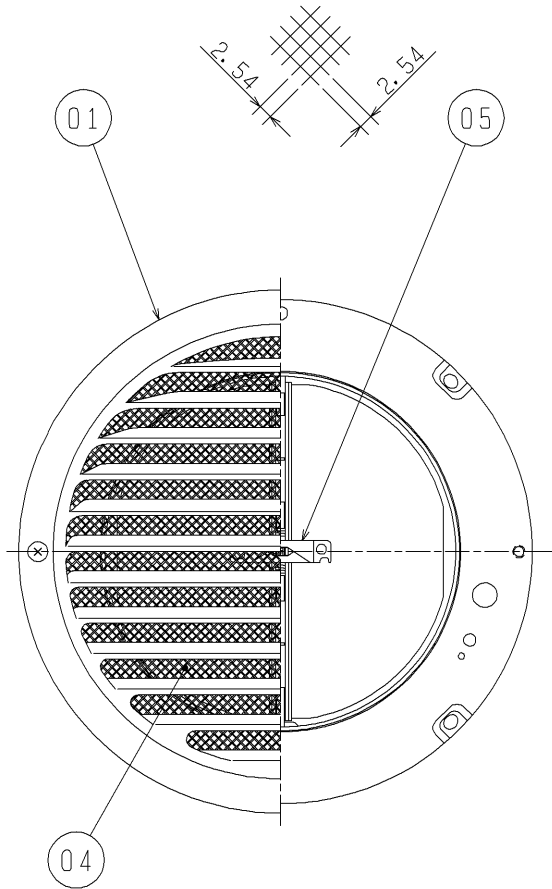


品番	品名	材質	色調(マンセル・近)
01	ベントキャップ	ステンレス鋼板 SUS304 0.5t	10YR7/1 (近)
02	ジョイントダクト	ステンレス鋼板 SUS304 0.4t	
03	ダンパー	ステンレス鋼板 SUS304 0.8t	
04	防虫網	ステンレス鋼線 SUS304 0.5D	
05	温度ヒューズ	銅板 低温ハタ* (72℃溶解)	
06	スプリング	ステンレス鋼板 SUS304 0.4t	

■ 防虫網詳細図



※防火設備該当品
 ※火気使用室の排気ダクト等には使用出来ません。
 ※2002年6月生産分からの仕様です。
 ※仕様は場合により変更することがあります。

■ 変化寸法表

(単位 mm)

形名	A	B	C	D	E	質量 (kg)	適用パイプ口径
P-13RSQD	158	129	97	35	53	0.4	φ100
P-15RSQD	212	184	122	35	58	0.6	φ125
P-18RSQD	212	184	147	35	61	0.7	φ150
P-21RSQD	265	228	172	45	70	1.2	φ175
P-23RSQD	265	228	197	45	76	1.3	φ200

第3角図法	作成日付	形名	P-13, 15, 18, 21, 23RSQD 防火ダンパー付 ベントキャップ (ステンレス製・ギャラリ付・防虫網付)
	03.12.1		
三菱電機株式会社 中津川製作所		整理番号	NO. P2307-C