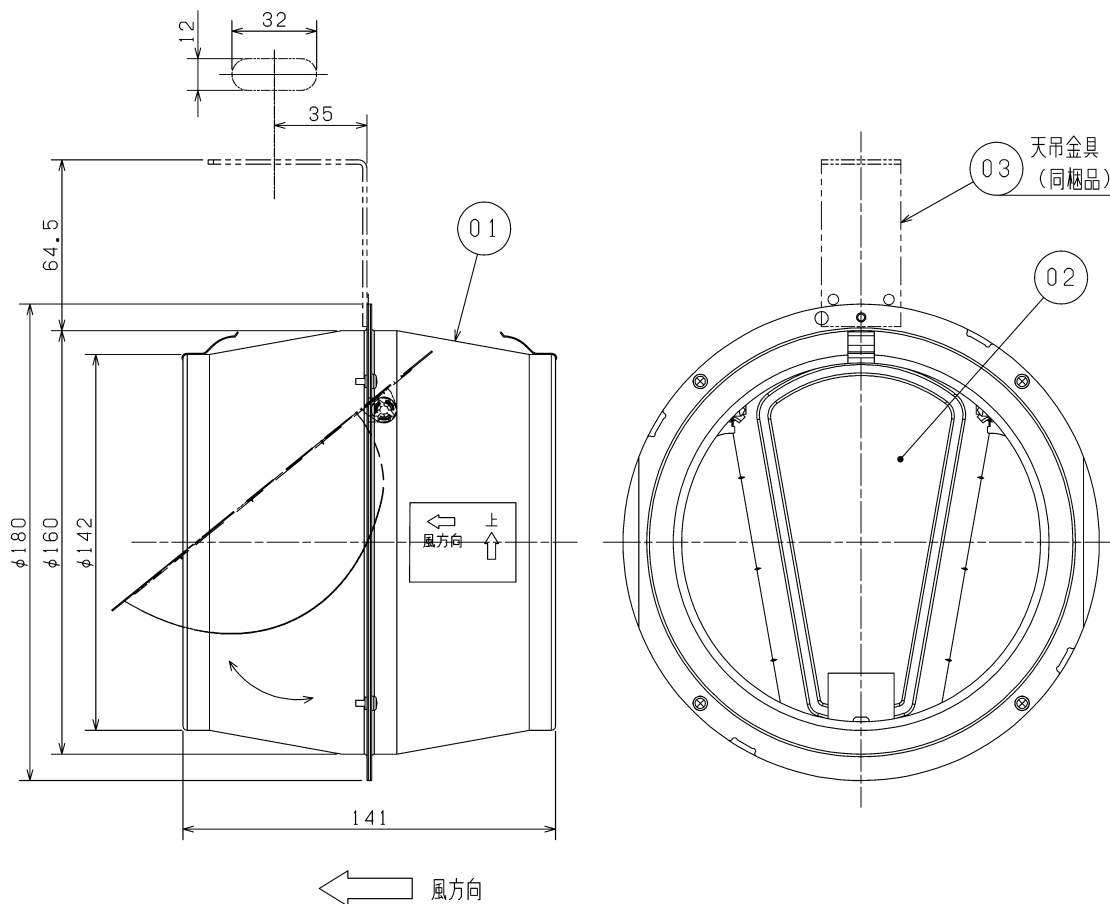


■ 外形図 (単位 mm)

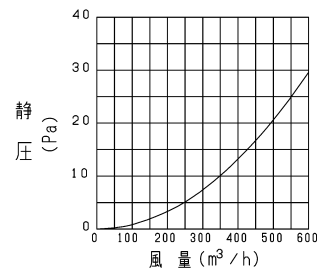


■ 特性表

質量 (kg)	圧力損失係数	直管相当長 (m)	適用パイプ (mm)	付属部品
	排気			
0.40	0.55	3.5	φ150	天吊金具・・・1個 ねじ・・・1本

品番	品名	材質	塗装仕様・色調 (マンセル)
01	パイプ継手	鋼板	0.5mm 粉体焼付塗装・N5
02	シャッター	アルミニウム板	0.4mm
03	天吊金具	鋼板	1.6mm 粉体焼付塗装・N5

■ 圧力損失特性



■ 設計・据付け・据付場所に関するご注意

- この製品は三菱換気扇をダクト配管して排気する場合に、換気扇と室外換気口との間に据付け、製品内部の逆風を防止するシャッターにより外風が室内側へ侵入することを防止します。シャッターの方向を間違えないように据付けてください。
- 使用環境が0℃～40℃の範囲になる場所で使用してください。
- 高温(40℃以上)となる場所・浴室などの湿度が高い場所では使用できません。
- 据付けは安全上必ず同梱の据付説明書に従ってください。
- この製品は汚染ガス耐力(酸、薬品、温泉害など)を持たせたものではありません。下記のような場所でのご使用は腐食が急激に進み、寿命が著しく低下するおそれがありますので使用できません。
 ・化学工場、パルプ工場などの構内およびその周辺地域
 ・工場、学校等の実験室などで化学薬品を使用する場所
 ・温泉地域やプール、下水の排気などの用途
 ・その他、腐食性物質、腐食性ガスの発生する場所
 ・融雪剤が飛散する場所
- 据付部の強度が不十分な場所には据付けないでください。
- 硬質ポリ塩化ビニル管(VP)、アルミ製フレキシブルダクトには据付けできません。
- パイプをつぶしたり、局部的に径を小さくしないでください。
- 据付場所の環境によっては結露する場合があります。必要に応じてダクトには結露防止のため、断熱処理をしてください。
- 保守・点検のためにφ450mm以上の点検口を必ず設けてください。
(点検口がない場合に本体の修理などで天井などを壊す場合は、お客様の費用ご負担となりますのであらかじめご了承ください。)
- ダクトは雨水の浸入を防ぐため、屋外へ向けて下りこう配をつけてください。
(排気ダクト: 1/100以上)

※仕様は場合により変更することがあります。

第三角法	三菱電機株式会社	形名	P-18SH ₂ パイプ継手(シャッター付)	
作成日付	2020-1-20	整理番号	NB319018	1/1