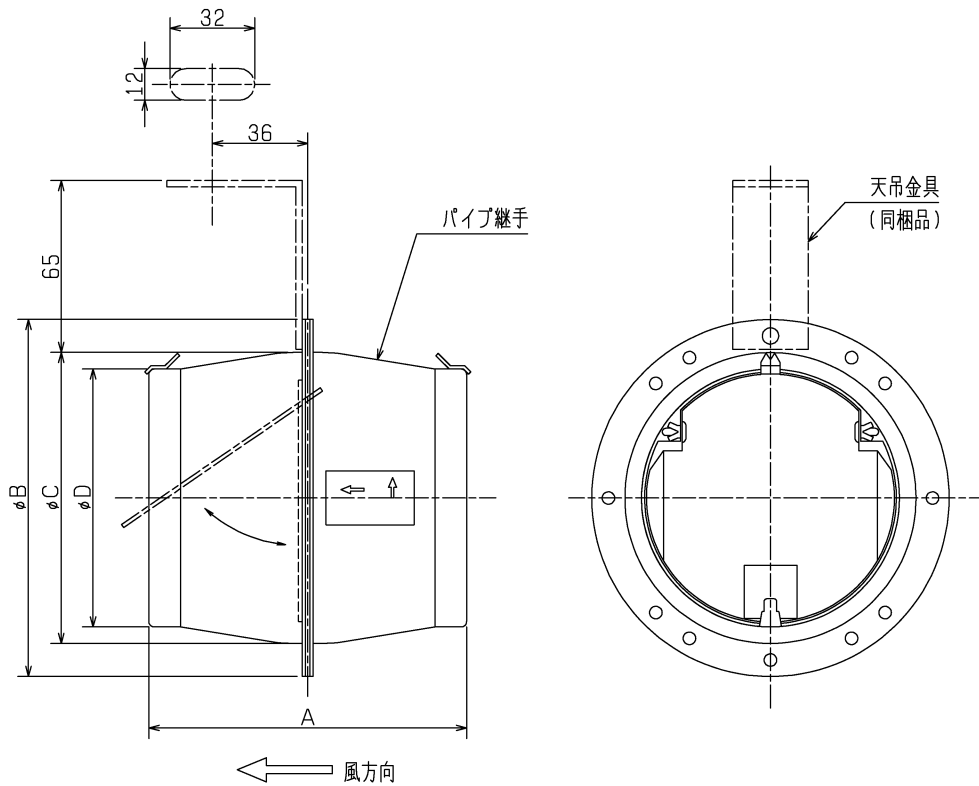
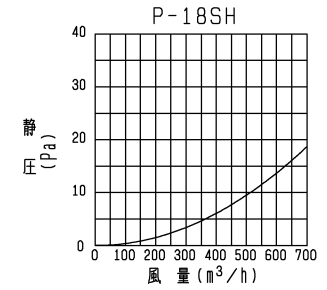
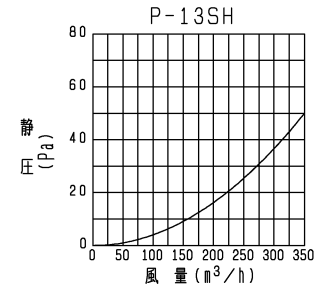


品番	品名	材質		塗装仕様(色調)
01	パイプ継手	鋼板	0.8mm	粉体焼付塗装(グレー N-5)
02	シャッター	アルミニウム板	0.4mm	
03	天吊金具	鋼板	1.6mm	粉体焼付塗装(グレー N-5)

■ 外形図 (単位 mm)



■ 圧力損失特性



■ 変化寸法表

(単位 mm)

形名	A	B	C	D	適用パイプ
P-13SH	120	135	110	97.5	$\phi 100$
P-18SH	180	185	160	143.5	$\phi 150$

※仕様は場合により変更することがあります。

第 3 角 図 法	作成日付	形名	P-13, 18SH パイプ継手(シャッター付)
	2014. 03. 31		
三菱電機株式会社中津川製作所		整理番号	NO. 2836-C
			1/1