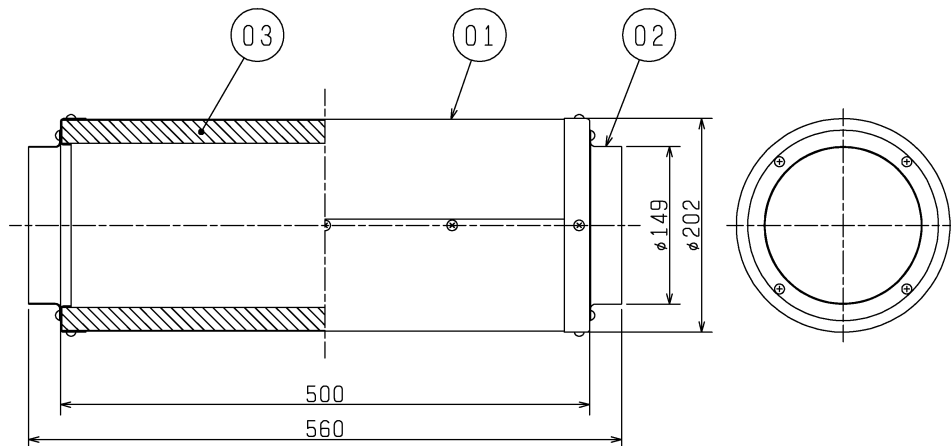
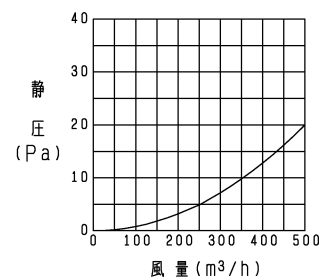


■ 外形図 (単位 mm)



品番	品名	材質	色調 (マンセル・近)
01	カバー	熔融亜鉛メッキ鋼板 0.6mm	
02	パイプガイド	熔融亜鉛メッキ鋼板 0.8mm	
03	消音材	グラスウール (内面グラスウールクロス貼り)	

■ 圧力損失特性



■ 設計・取付けに関するご注意

1. この製品は騒音低減のために、ダクト配管の途中に取付けて使用します。
2. 製品が点検できるように、φ450mm以上のサイズの点検口を必ず所定の位置に設けてください。
3. 取付けは安全上必ず同梱の取付工事・取扱説明書に従ってください。
4. 台所や浴室など油煙や湿気が多い場所には取付けしないでください。
5. 安全にご使用いただくために、必ず定期的な点検・清掃・修理・交換を行ってください。

■ 特性表

圧力損失係数		直管相当長 (m)		質量 (kg)	適用パイプ 口径
排気	給気	排気	給気		
0.54	0.54	3.5	3.5	3.5	φ150

※仕様は場合により変更することがあります。

第 3 角 図 法	作成日付	形名	P-18SS 中間取付形ストレートサイレンサー
	13.09.12		
三菱電機株式会社 中津川製作所		整理番号	NO. P2015-C