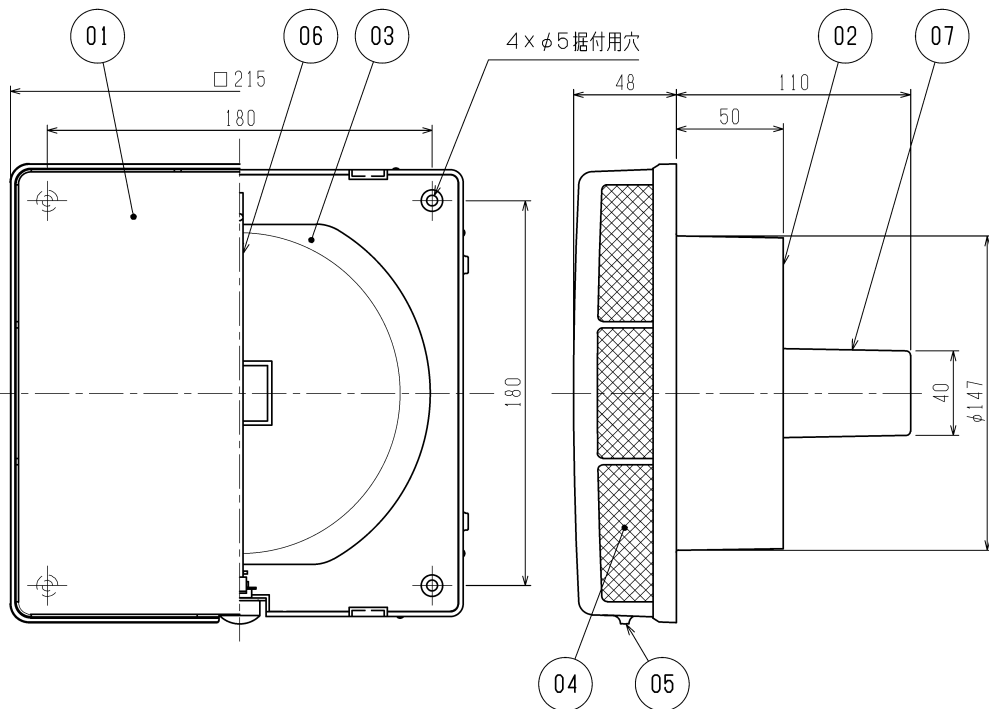


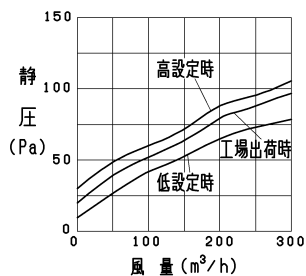
■ 外形図 (単位 mm)



■ 特性表

質量 (kg)	開口面積 (cm <sup>2</sup> )	適用パイプ (mm)	付属部品
0.4	185	φ150	パッキン…2本、木ねじ…4本

■ 圧力損失特性



品番	品名	材質	色調 (マンセル・近)	備考
01	グリル	合成樹脂	6.28Y8.63/0.65	
02	ダクト接続口	合成樹脂	6.28Y8.63/0.65	
03	シャッター	合成樹脂		
04	不織布フィルター	合成樹脂	白	捕集率約75% (質量法)
05	シャッターロック用ツミ	合成樹脂	6.28Y8.63/0.65	
06	ロックバー	ステンレス鋼線		
07	カバー	合成樹脂	6.28Y8.63/0.65	

■ 設計・据付け・据付け場所に関するご注意

- この製品は気密性の高い住宅などで汚れた空気を排出するときに必要な新鮮な外気を取り入れるためのもので、レンジフードファンなどの換気扇とともに天井面に据付けて使用するものです。
- この製品はC値 (床面積当たりの隙間面積) = 1.0 cm<sup>2</sup>/m<sup>2</sup> 以下かつ床面積が100m<sup>2</sup>未満に推奨します。上記の条件が確保されない場合や組み合わせる換気扇の排気能力によっては、差圧シャッターが十分に開かないことがあります。
- 差圧感知圧力調整範囲は10~30Pa (工場出荷時20Pa) です。必ず調整範囲内でご使用ください。範囲外ではシャッターが十分に開かないことがあります。
- 据付けは安全上必ず同梱の据付・取扱説明書に従ってください。
- VP (厚肉) 管には据付けられません。
- 接続するダクトは雨水の浸入を防ぐため、屋外に向けて1/30以上の下り勾配をつけてください。
- 石こうボードに固定する場合は、必ず市販の石こうボード用アンカーを使用して据付けてください。
- 据付けの際は、必ずネジで固定してください。
- 下記環境下で使用しますと結露水が滴下することがあります。  
(屋外温度が-5℃を下回りかつ室内温度20℃、室内湿度が50%RH以上)
- 高温 (40℃以上) になる場所では使用できません。
- 直接炎があたるおそれがある場所や油煙・有機溶剤・可燃性ガスのある場所では使用できません。
- 本体の据付け場所はガス機器の設備基準に従い炎の立消え等ガス機器への悪影響の無い場所で室内がよく換気される場所に据付けてください。(炎の立消えなどで一酸化炭素中毒をおこすことがあります。)
- フィルターのメンテナンスができる場所に据付けてください。
- この製品はフィルターを有しておりますが、10μm以下の小さな粒子などは、通過するものがあります。また、屋外 (外気) の環境によっては天井 (壁) を汚すことがあります。
- 小さな虫が侵入する場合がありますので、屋外側においては外灯などから離れた場所を選んで据付けてください。
- 火災警報器がある場合は、感知部から1.5m離れたところに据付けてください。
- 外気 (冷気) 侵入や雨水浸入、虫侵入の影響のない場所を選んでください。
- 外気の取入れは燃焼ガスを吸込まない、積雪で埋もれたりしない場所を選んでください。
- 屋外環境に適したフードを選定してください。

\*仕様は場合により変更することがあります。

第三角法	三菱電機株式会社	形名	P-18TQSU 差圧式給気ユニット (角形・天井据付)	
作成日付	2021-01-25	整理番号	NB321001	1/1