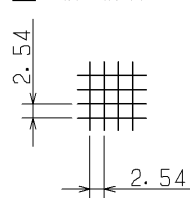
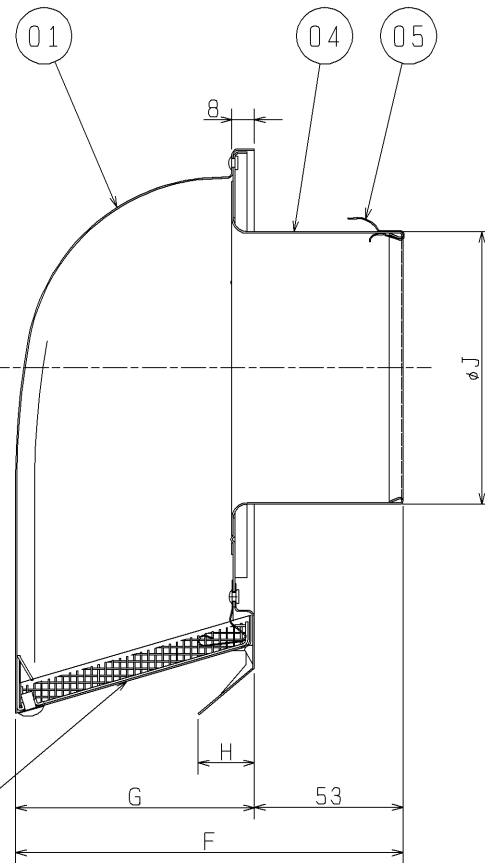
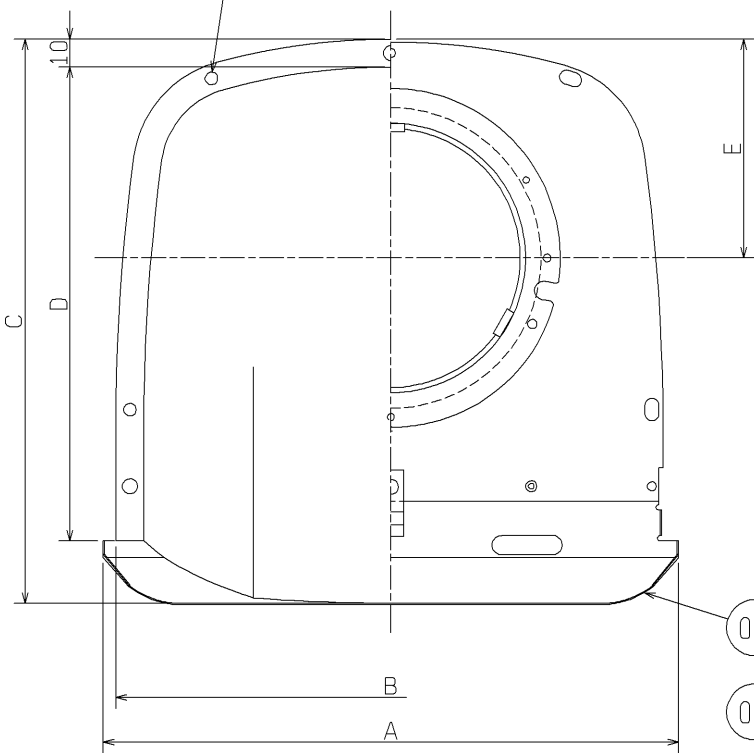


■ 防虫網詳細図

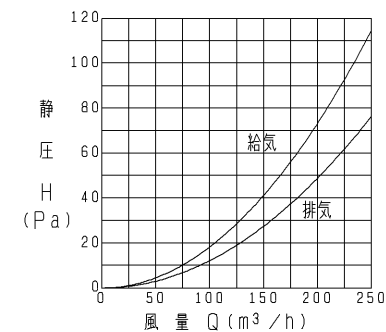


品番	品名	材質	重量	色調(マンセル・近)
01	フード	アルミニウム板(耐蝕処理)	0.8t	アルミ地色
02	ワイド水切板	アルミニウム板(耐蝕処理)	0.5t	アルミ地色
03	防虫網	ステンレス鋼線 SUS304	0.50	5Y6/1
04	ジョイントダクト	アルミニウム板(耐蝕処理)	0.5t	アルミ地色
05	スプリング	ステンレス鋼板 SUS304	0.4t	

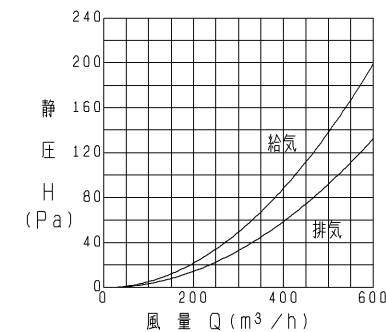
4×φ4.5ロックアウト取付穴



P-13VAQ<sub>2</sub> 圧力損失特性



P-18VAQ<sub>2</sub> 圧力損失特性



■ 変化寸法表

(単位mm)

形名	A	B	C	D	E	F	G	H	J	質量(kg)	適用パイプ口径
P-13VAQ <sub>2</sub>	206	196	201	169	78	138	85	20	97	0.4	φ100
P-18VAQ <sub>2</sub>	260	250	260	219	108	168	115	23	147	0.5	φ150

※2002年6月生産分からの仕様です。  
※仕様は場合により変更することがあります。

第3角図法	作成日付	形名	P-13, 18VAQ <sub>2</sub> 深形フード (アルミ製・防虫網付)
	03.12.1		
三菱電機株式会社 中津川製作所		整理番号	NO. P2238-C