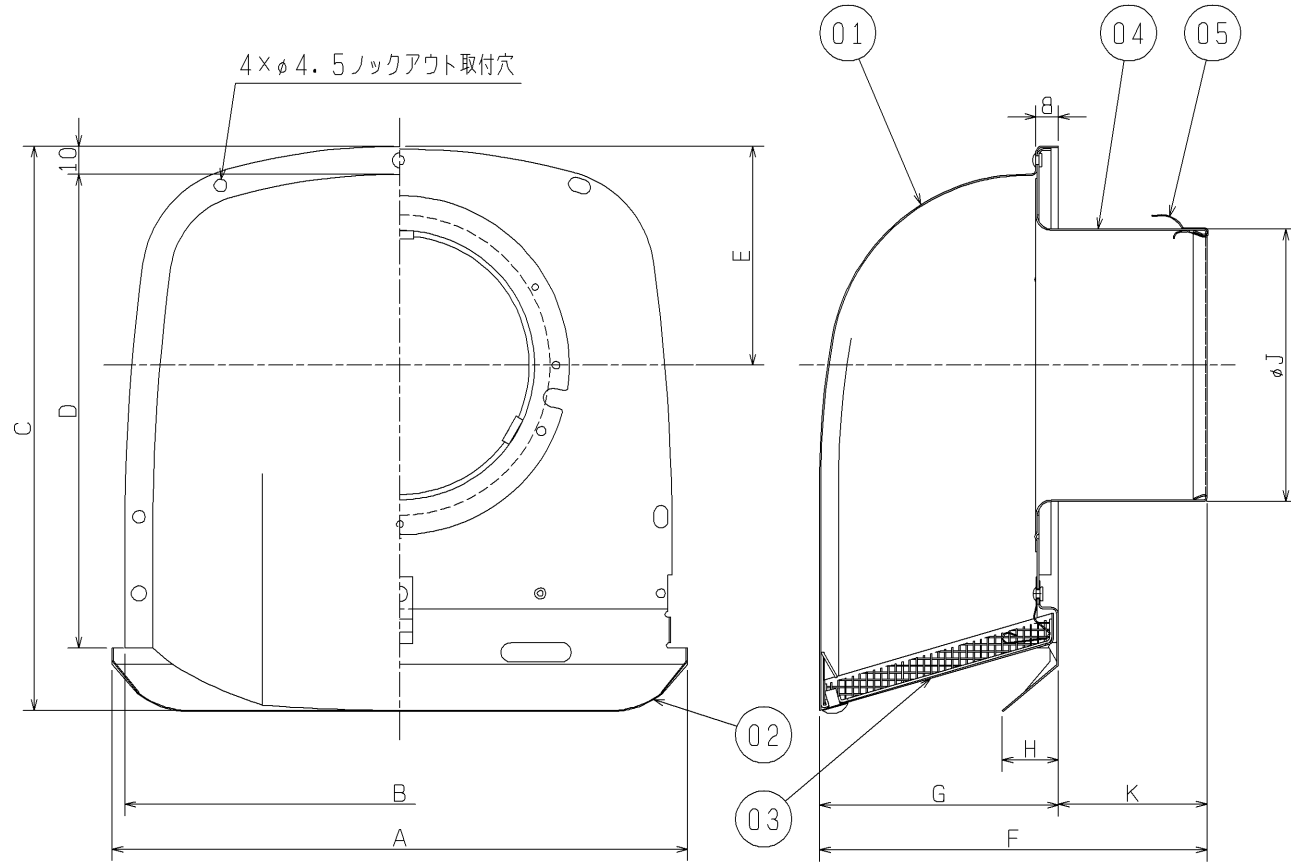
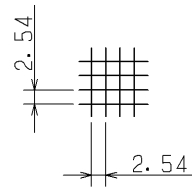
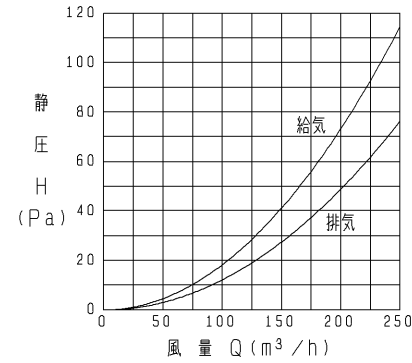


品番	品名	材質	色調(マンセル・近)
01	フード	ステンレス鋼板 SUS304 0.5t	5Y6/1
02	ワイド水切板	ステンレス鋼板 SUS304 0.5t	5Y6/1
03	防虫網	ステンレス鋼線 SUS304 0.5D	5Y6/1
04	ジョイントダクト	ステンレス鋼板 SUS304 0.4t	
05	スプリング	ステンレス鋼板 SUS304 0.4t	

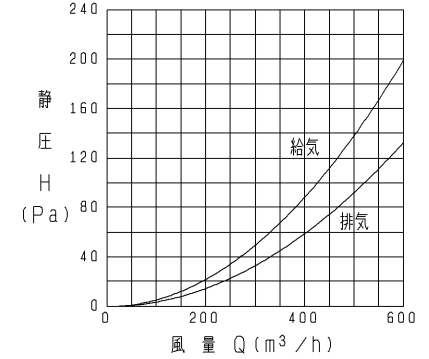
■ 防虫網詳細図



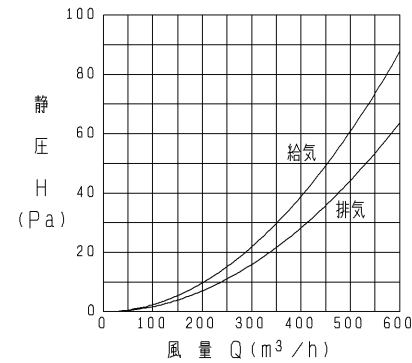
P-13VSQ₂ 圧力損失特性



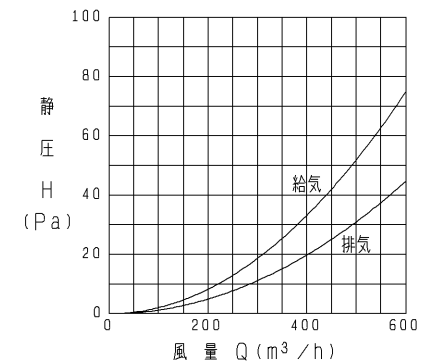
P-18VSQ₂ 圧力損失特性



P-21VSQ₂ 圧力損失特性



P-23VSQ₂ 圧力損失特性



※2002年6月生産分からの仕様です。

※仕様は場合により変更することがあります。

■ 変化寸法表

(単位mm)

形名	A	B	C	D	E	F	G	H	J	K	質量(kg)	適用パイプ口径
P-13VSQ ₂	206	196	201	169	78	138	85	20	97	53	0.5	φ100
P-18VSQ ₂	260	250	260	219	108	168	115	23	147	53	0.8	φ150
P-21VSQ ₂	310	300	315	267	127	210	138	25	172	72	1.2	φ175
P-23VSQ ₂	310	300	315	267	127	191	138	25	197	53	1.1	φ200

第3角図法

作成日付

03.12.1

形名

P-13, 18, 21, 23VSQ₂
 深形フード
 (ステンレス製・防虫網付)

三菱電機株式会社 中津川製作所

整理番号

NO. P2235-D