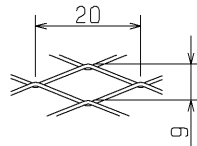
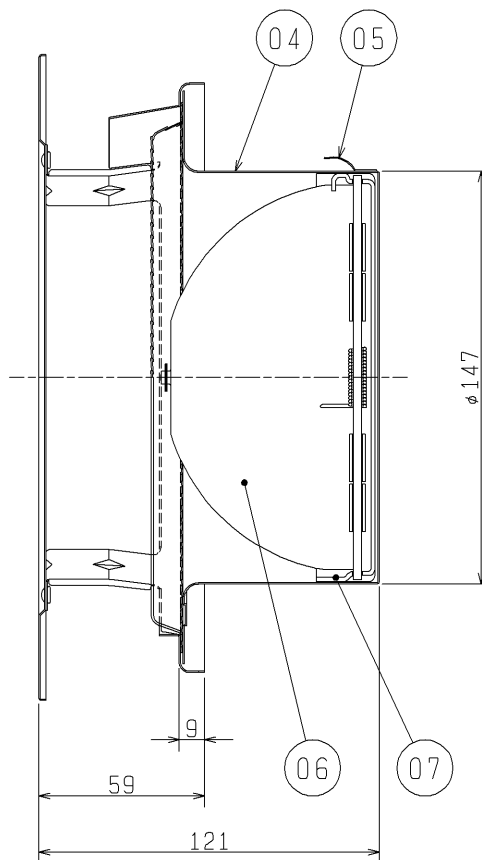
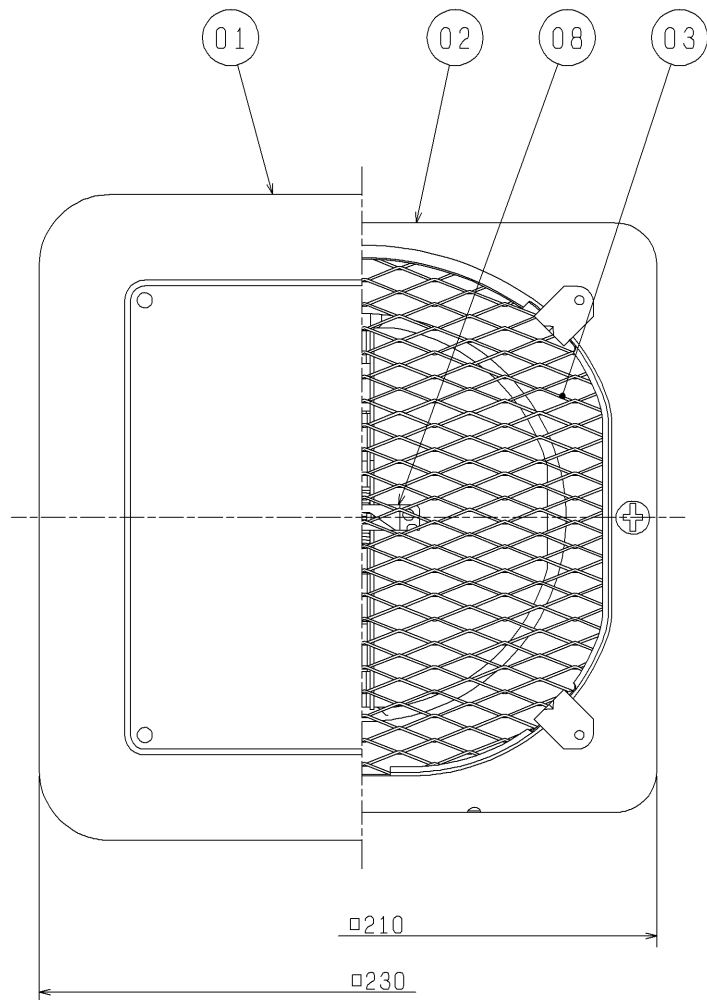


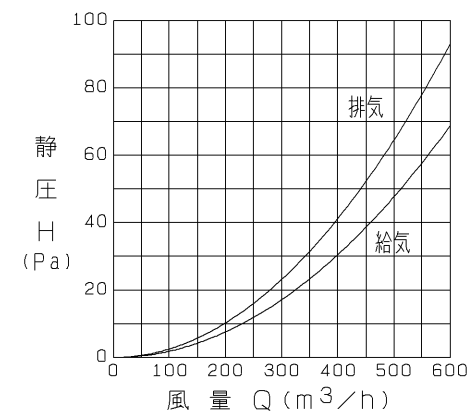
■ 金網詳細図



品番	品名	材質	色調(マンセル・近)
01	フード	ステンレス鋼板 SUS304 0.4t	10YR7/1
02	ベースプレート	ステンレス鋼板 SUS304 0.5t	10YR7/1
03	金網	ステンレス鋼板 SUS304 0.6t	
04	ジョイントダクト	ステンレス鋼板 SUS304 0.4t	
05	スプリング	ステンレス鋼板 SUS304 0.4t	
06	ダンパー	ステンレス鋼板 SUS304 0.8t	
07	フランジ	ステンレス鋼板 SUS304 0.8t	
08	温度ヒューズ	銅板 低温ハンダ (120℃)	



圧力損失特性



※優良住宅部品 (BL) 認定  
 <換気ユニット 換気口部品>  
 ※火気使用室の排気ダクト等以外には使用出来ません。  
 ※2002年6月生産分からの仕様です。  
 ※仕様は場合により変更することがあります。

(単位mm)

質量 (kg)	適用パイプ口径
0.9	φ150

第 3 角 図 法	作成日付	形 名	P-18YSDK <sub>2</sub> -BL 防火ダンパー付 防風板付ベントキャップ (ステンレス製・金網付)
	03.12.1		
三菱電機株式会社 中津川製作所		整理番号	NO. P2357-B