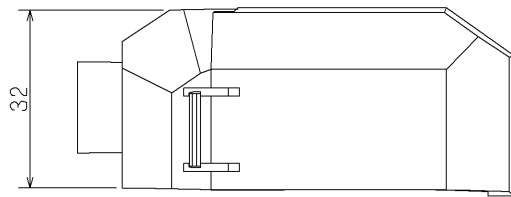


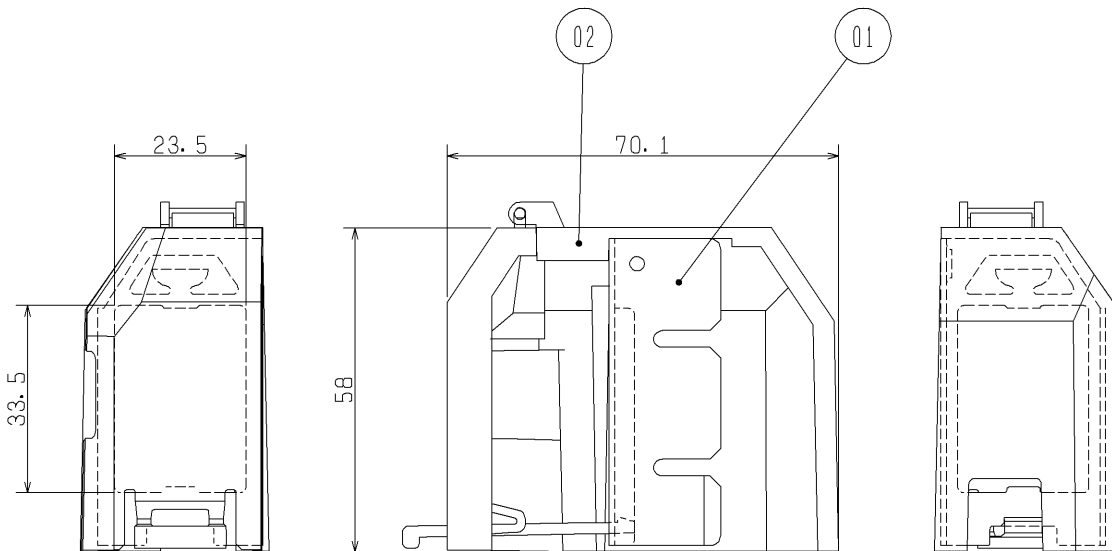
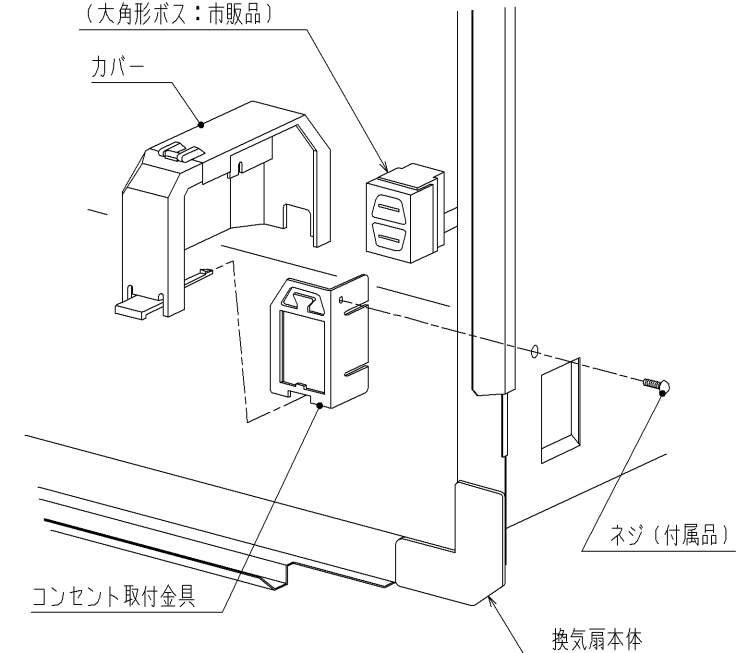
品番	品名	材質
01	コンセント取付金具	鋼板
02	カバー	合成樹脂
付属品：ネジ（換気扇取付用）		



### 取付図

埋込コンセント2極  
（大角形ボス：市販品）

カバー



#### 取付対応機種

EX-20EF<sub>4</sub>, EX-20EFH<sub>4</sub>-M, EX-20EH<sub>4</sub>, EX-20EK<sub>4</sub>-C, EX-20EK<sub>4</sub>-M, EX-20EMP<sub>4</sub>,  
EX-20EMP<sub>4</sub>-F, EX-20EX<sub>4</sub>, EX-20EX<sub>4</sub>-C, EX-20LF<sub>4</sub>, EX-20LFH<sub>4</sub>-M, EX-20LH<sub>4</sub>,  
EX-20LK<sub>4</sub>-C, EX-20LK<sub>4</sub>-M, EX-20LMP<sub>4</sub>, EX-20LMP<sub>4</sub>-F, EX-20LP<sub>4</sub>, EX-20LX<sub>4</sub>,  
EX-20LX<sub>4</sub>-C, EX-20FM<sub>4</sub>-BL, EX-20KJ<sub>4</sub>-BL, EX-20RH<sub>4</sub>, EX-20RK<sub>4</sub>-C, EX-20SH<sub>4</sub>,  
EX-20SK<sub>4</sub>-C,  
EX-25EF<sub>4</sub>, EX-25EFH<sub>4</sub>-M, EX-25EH<sub>4</sub>, EX-25EK<sub>4</sub>-C, EX-25EK<sub>4</sub>-M, EX-25EMP<sub>4</sub>,  
EX-25EMP<sub>4</sub>-F, EX-25EX<sub>4</sub>, EX-25EX<sub>4</sub>-C, EX-25LF<sub>4</sub>, EX-25LFH<sub>4</sub>-M, EX-25LH<sub>4</sub>,  
EX-25LK<sub>4</sub>-C, EX-25LK<sub>4</sub>-M, EX-25LMP<sub>4</sub>, EX-25LMP<sub>4</sub>-F, EX-25LP<sub>4</sub>, EX-25LX<sub>4</sub>,  
EX-25FH<sub>4</sub>, EX-25FX<sub>4</sub>-C, EX-25RH<sub>4</sub>, EX-25RK<sub>4</sub>-C, EX-25SH<sub>4</sub>, EX-25SK<sub>4</sub>-C,  
EX-30EF<sub>4</sub>, EX-30EFH<sub>4</sub>-M, EX-30EH<sub>4</sub>, EX-30EK<sub>4</sub>-C, EX-30EMP<sub>4</sub>, EX-30FF<sub>4</sub>,  
EX-30FF<sub>4</sub>-M, EX-30FH<sub>4</sub>, EX-30FK<sub>4</sub>-C, EX-30FMP<sub>4</sub>, EX-30RH<sub>4</sub>, EX-30RK<sub>4</sub>-C,  
EX-30SH<sub>4</sub>, EX-30SK<sub>4</sub>-C,  
EX-201L, EX-201LF, EX-251L, EX-251LF

※仕様は場合により変更することがあります。

第3角図法	作成日付	形名	標準換気扇用コンセント取付金具 P-1X	1 / 1
	02-5-1			
三菱電機株式会社 中津川製作所			整理番号	NB002075