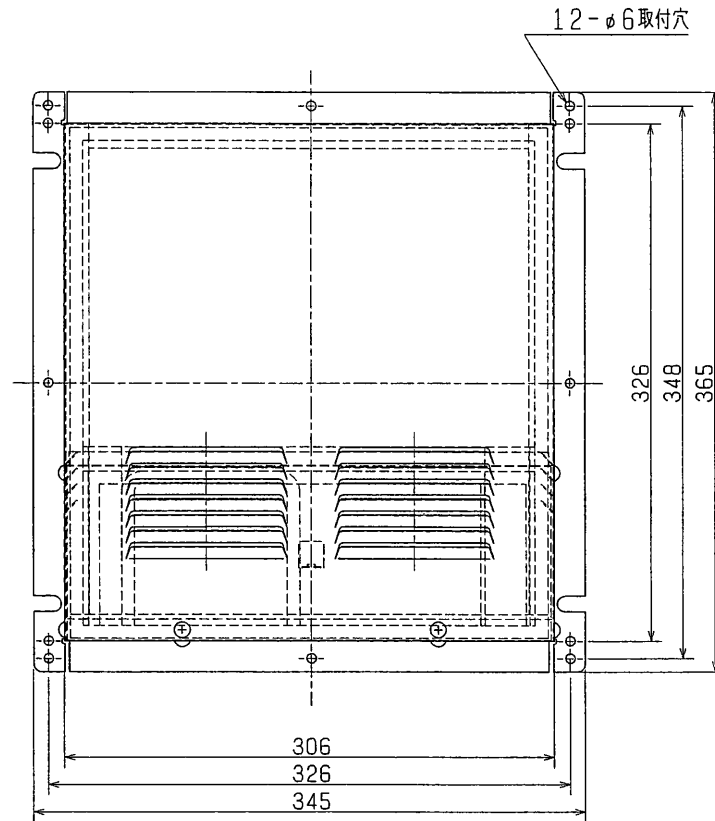
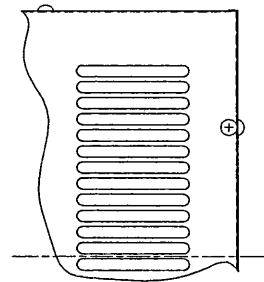
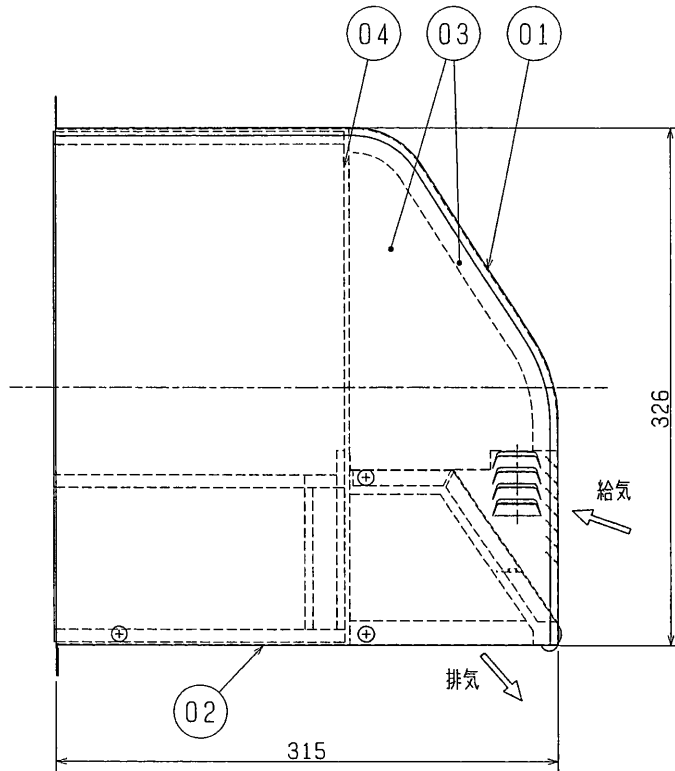


品番	品名	材質	色調(マンセル・近)
01	ウェザーカバー	鋼板 0.6t	5Y8.5/1
02	底板	鋼板 0.6t	5Y8.5/1
03	吸音材	エバーライト吸音フォーム 15t (ウェザーカバー内に貼付)	
04	チャンパー	発泡スチロール	



※仕様は場合により変更することがあります。

第3角図法	作成日付	形名	P-200K-BN 防音用ウェザーカバー(鋼板製)
	98. 4. 1		
三菱電機株式会社 中津川製作所		整理番号	NO. L1114