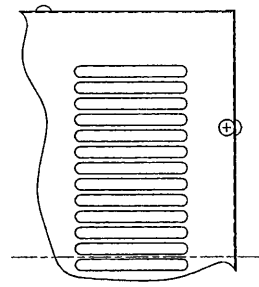
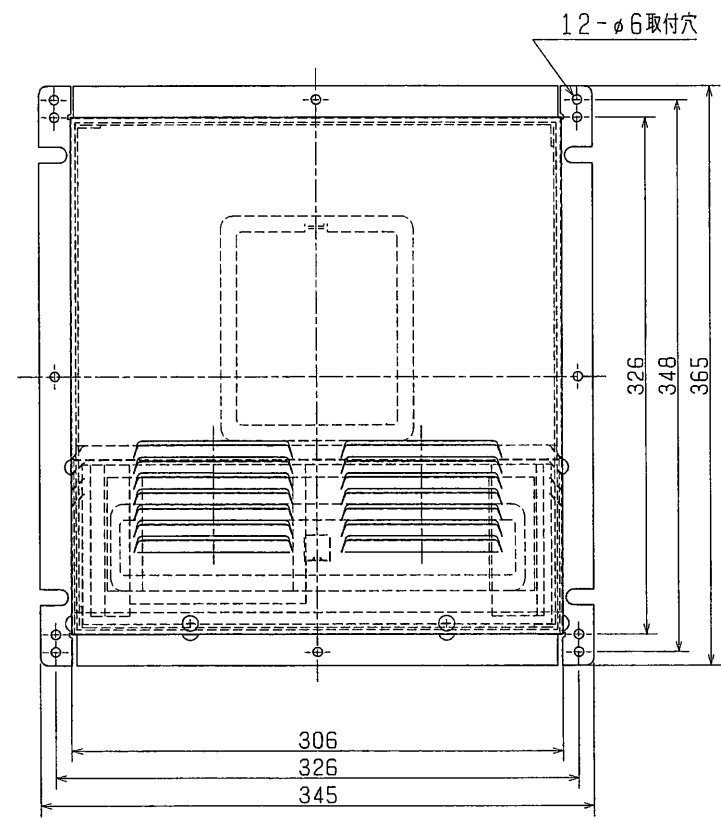
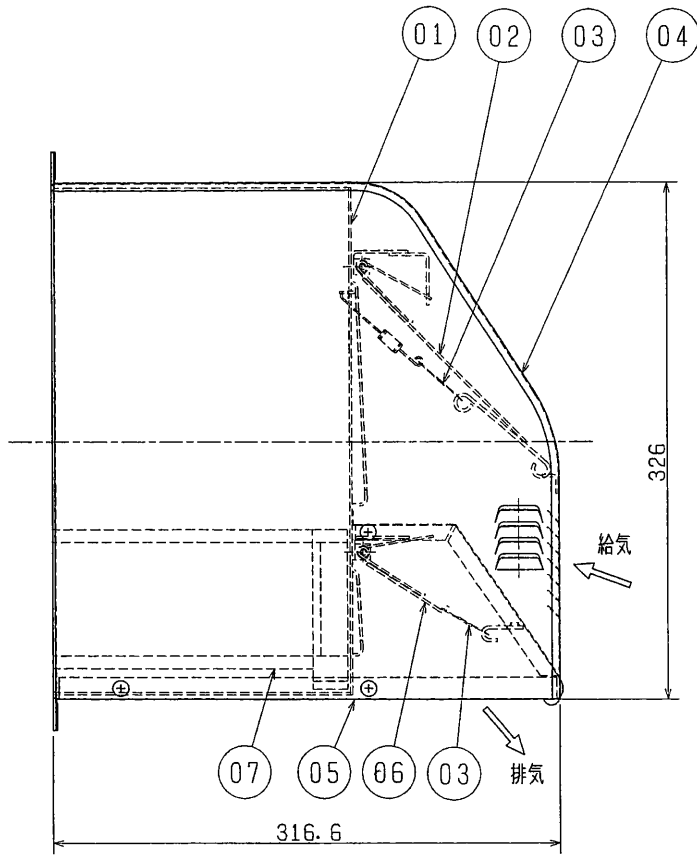


品番	品名	材質	数量	色調(マンセル・近)
01	防火ボックス	鋼板	1.6t	5Y8.5/1
02	給気側ダンパ	鋼板	1.6t	5Y8.5/1
03	温度ヒューズ	72℃溶断	2個	
04	ウェザーカバー	鋼板	0.6t	5Y8.5/1
05	底板	鋼板	0.6t	5Y8.5/1
06	排気側ダンパ	鋼板	1.6t	5Y8.5/1
07	チャンパー	発泡スチロール		



※仕様は場合により変更することがあります。

第 3 角 図 法	作成日付	形 名	P-200K-CVD 防火ダンパ付ウェザーカバー
	98. 4. 1		
三菱電機株式会社 中津川製作所		整理番号	NO. L1115