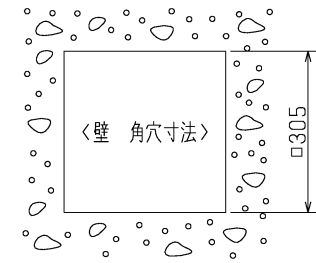
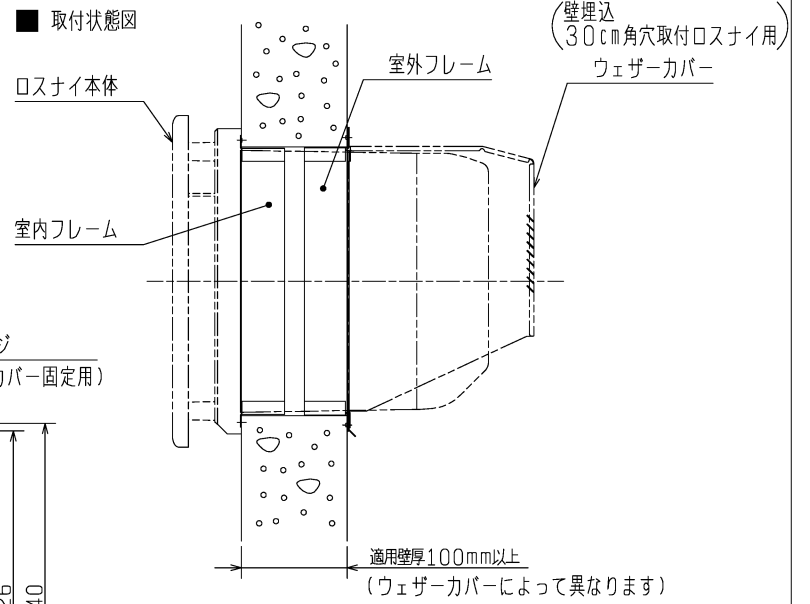
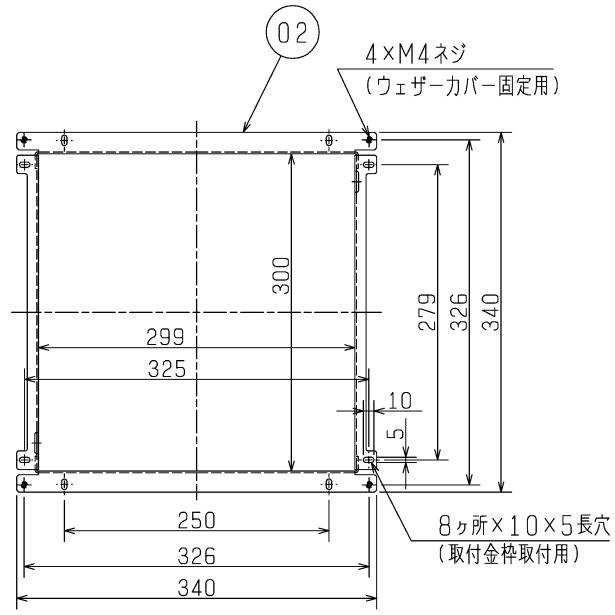
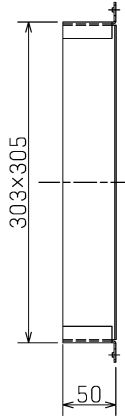
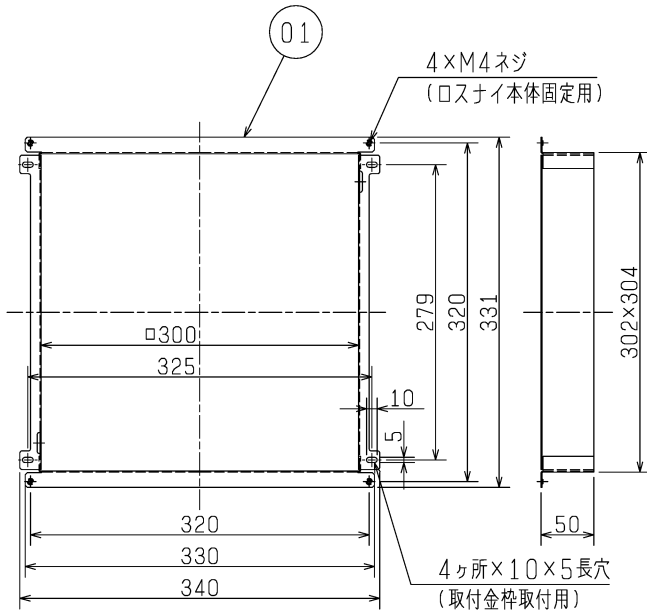


品番	品名	材質	重量	色調 (マンセル・近)
01	室内フレームA	鋼板	1.0t	5Y8.5/1
02	室外フレームB	SUS 304	1.5t	



※仕様は場合により変更することがあります。

第 3 角 図 法	作成日付	形 名	P-200K-MW 取付金枠 (コンクリート住宅用)
	09-09-01		
三菱電機株式会社 中津川製作所		整理番号	NO. L1116A