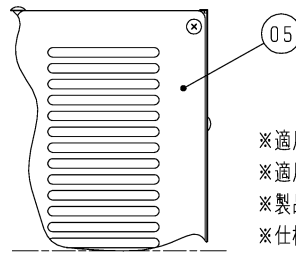
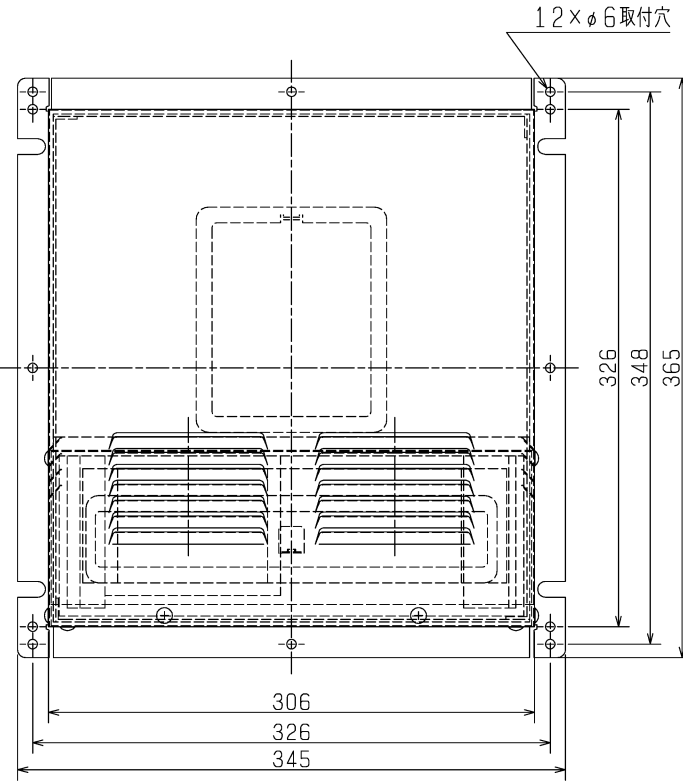
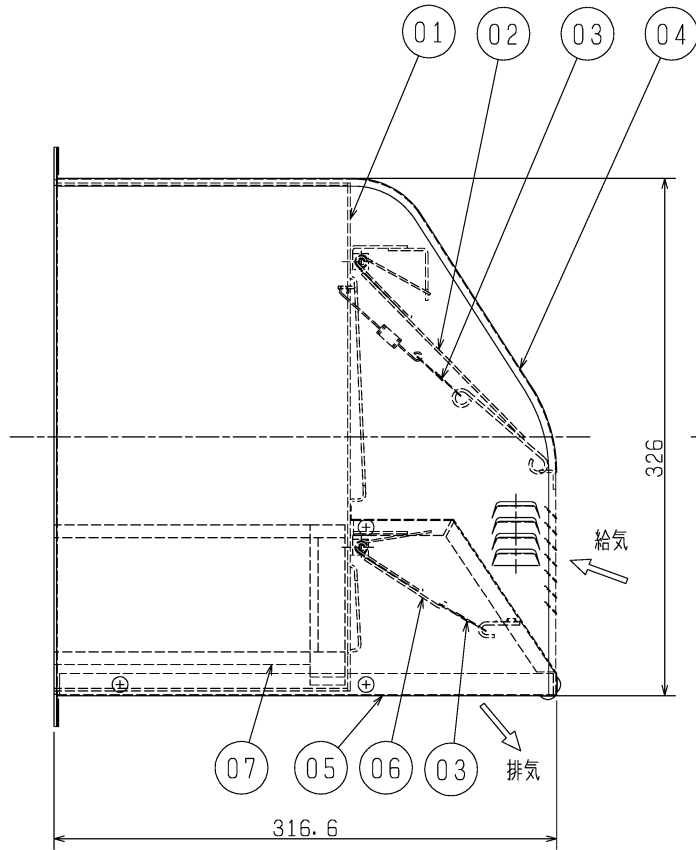


品番	品名	材質	色調(マンセル・近)
01	防火ボックス	鋼板 1.6t	7.65Y7.64/0.73
02	給気側ダンパ	鋼板 1.6t	7.65Y7.64/0.73
03	温度ヒューズ	72℃溶断 2個	
04	ウェザーカバー	鋼板 0.6t	7.65Y7.64/0.73
05	底板	鋼板 0.6t	7.65Y7.64/0.73
06	排気側ダンパ	鋼板 1.6t	7.65Y7.64/0.73
07	チャンバー	発泡スチロール	



※適用機種：壁埋込30cm角穴取付口サイズ
 ※適用壁厚：120mm～300mm
 ※製品質量：7.8kg
 ※仕様は場合により変更することがあります。

<設計・施工に関するご注意>

- 防火ダンパーの使用については、地区により異なった規制を受ける場合がありますので、あらかじめ所轄の官公庁（特に消防署）にご相談ください。
- 取付枠には不燃材料を使用してください。
 （標準換気扇用不燃枠（P-25HW5）は使用できません。）
 コンクリート壁にはシステム部材の取付金枠（P-200K-MW）を使用してください。
- 施工は安全上必ず同梱の据付・取扱説明書に従ってください。
- お手入れが容易にできる箇所へ取付けてください。
- 格子部より小さい虫は侵入するおそれがあります。
 （しょうじょうばえ、うんかなど）
- 寒冷地でも使用できます。

<設置場所に関するご注意>

- 密閉または半密閉の燃焼設備（給湯器・風呂釜など）の排気ダクトには使用できません。
 防火ダンパーの誤動作によりダンパーが閉じ、ガスが逆流し一酸化炭素中毒をおこすことがあります。
- 火気使用室（厨房・台所等）の排気ダクトには使用できません。
 防火ダンパーが誤動作するおそれがあります。
- この製品は汚染ガス耐力（酸、薬品、温泉害等）を持たせたものではありません。下記のような場所でのご使用は腐食が急激に進み、寿命が著しく低下するおそれがありますので特にこまめなお手入れが必要です。
 - ・化学工場、パルプ工場の構内、及びその周辺地域
 - ・工場、学校等の実験室などで化学薬品を使用する場所
 - ・温泉地域やプール、下水の排気などの用途
 - ・その他腐食物質、腐食性ガスの発生する場所

■建材試験センター成績番号

温度ヒューズ作動試験	漏煙試験
第44942号	第44943号

第3角図法	作成日付	形名	P-200KCVD ₂ 防火ダンパ付ウェザーカバー
	09-09-01		
三菱電機株式会社中津川製作所		整理番号	NB408023A
			1/1