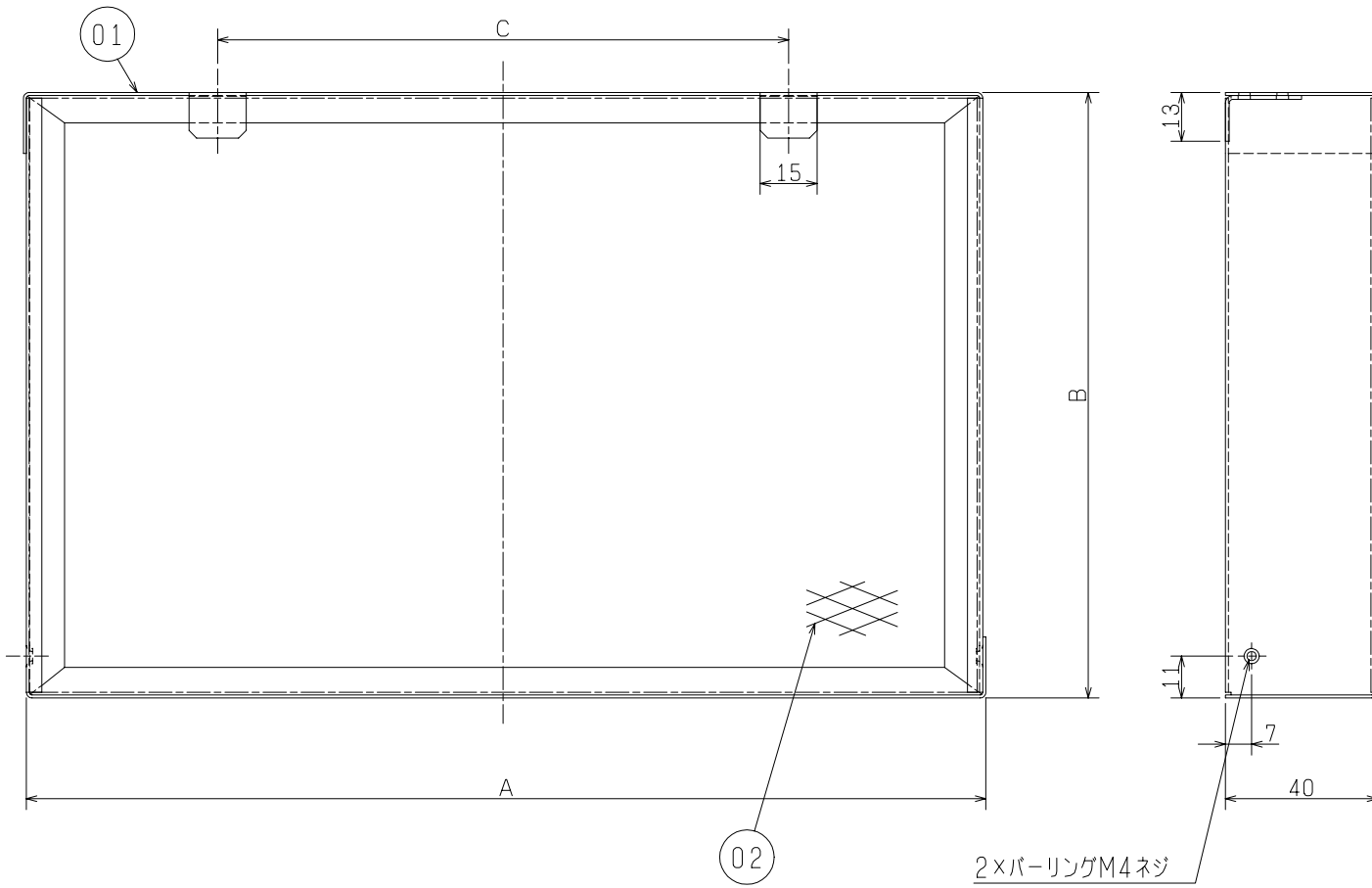
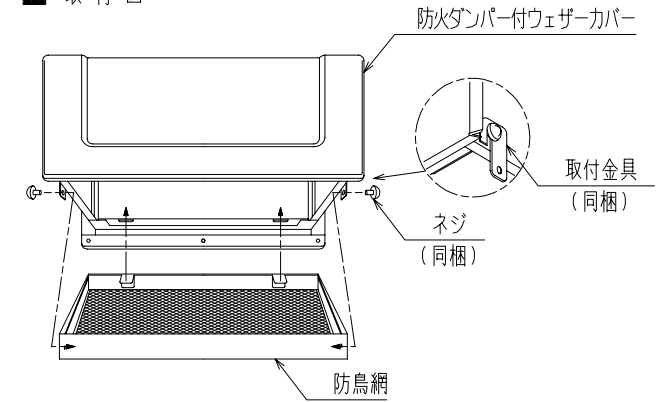


品番	品名	材質	色調 (マンセル・近)
01	取付枠	ステンレス鋼板 SUS304 0.8t	
02	防鳥網	ステンレス鋼板 SUS304 0.5t	



■ 取付図



■ ご注意

網目より小さな虫は侵入します。  
虫の侵入防止のためには防虫網をご使用ください。

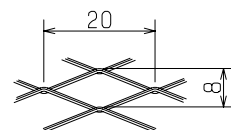
※仕様は場合により変更することがあります。

■ 変化寸法表

(単位mm)

形名	A	B	C
P-20CSD <sub>2</sub>	252	159	150
P-25CSD <sub>2</sub>	302	207	200
P-30CSD <sub>2</sub>	352	257	250

■ 防鳥網拡大図



第3角図法	作成日付	形名	P-20, 25, 30CSD <sub>2</sub> 防火ダンパー付ウェザーカバー用防鳥網
	08. 3. 1		
三菱電機株式会社中津川製作所		整理番号	NB007033
			1/1