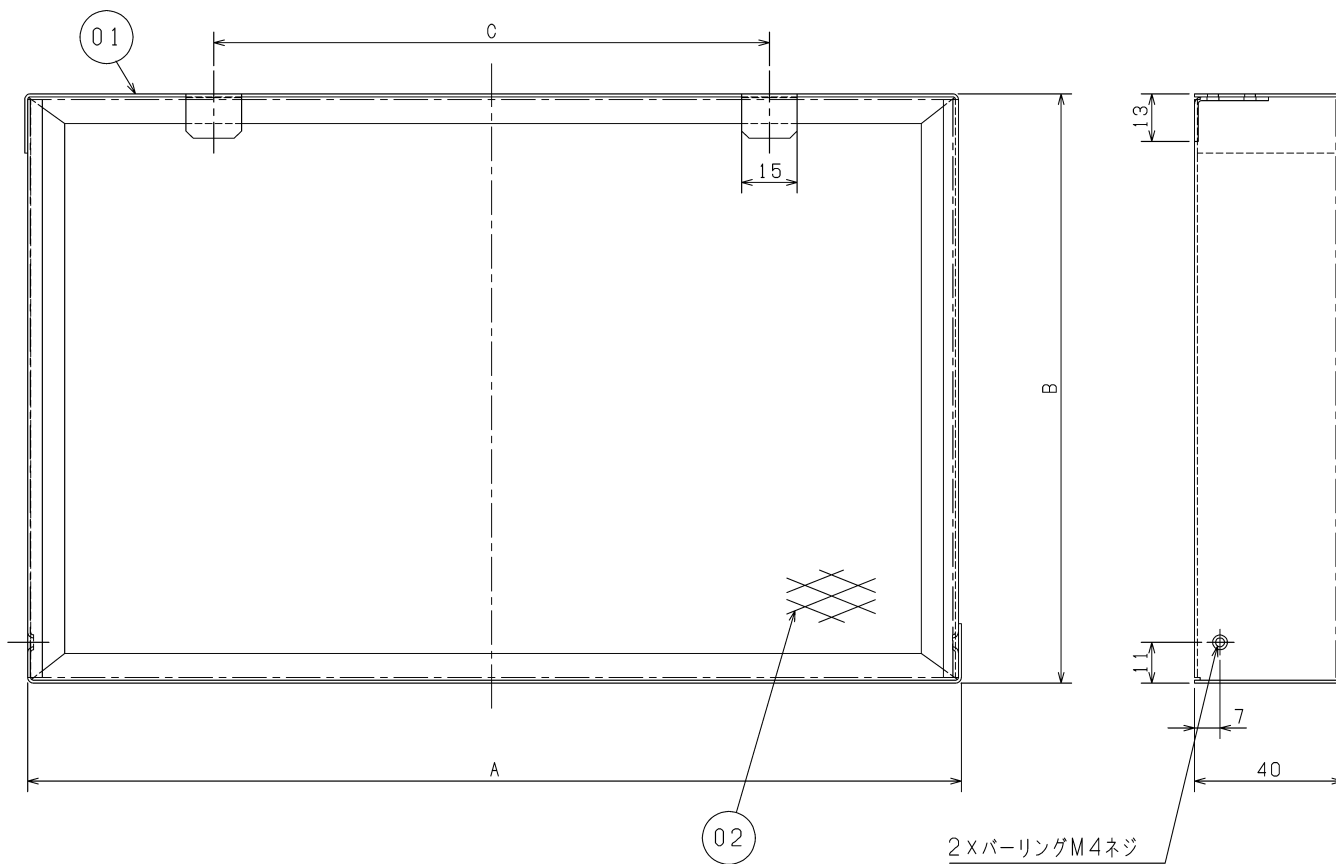
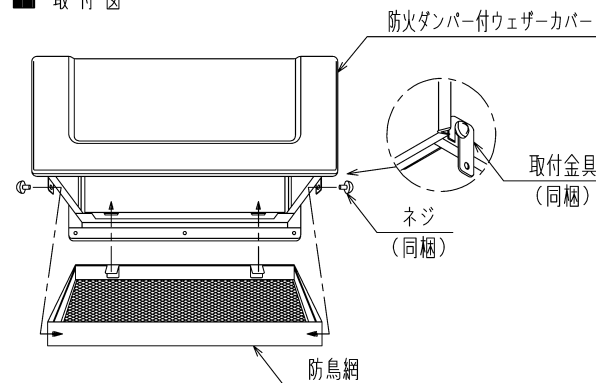


品番	品名	材質	色調 (マンセル・近)
01	取付枠	ステンレス鋼板 SUS304 0.8t	
02	防鳥網	ステンレス鋼板 SUS304 0.5t	



■ 取付図



■ ご注意

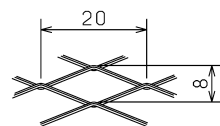
網目より小さな虫は侵入します。
虫の侵入防止のためには防虫網をご使用ください。

■ 変化寸法表

(単位mm)

形名	A	B	C
P-20CSD ₃	252	159	150
P-25CSD ₃	302	207	200
P-30CSD ₃	352	257	250

■ 防鳥網拡大図



※仕様は場合により変更することがあります。

第三角法	三菱電機株式会社	形名	防火ダンパー付ウェザーカバー用防鳥網 P-20, 25, 30CSD ₃
作成日付	2020-02-01	整理番号	NB007033A 1/1