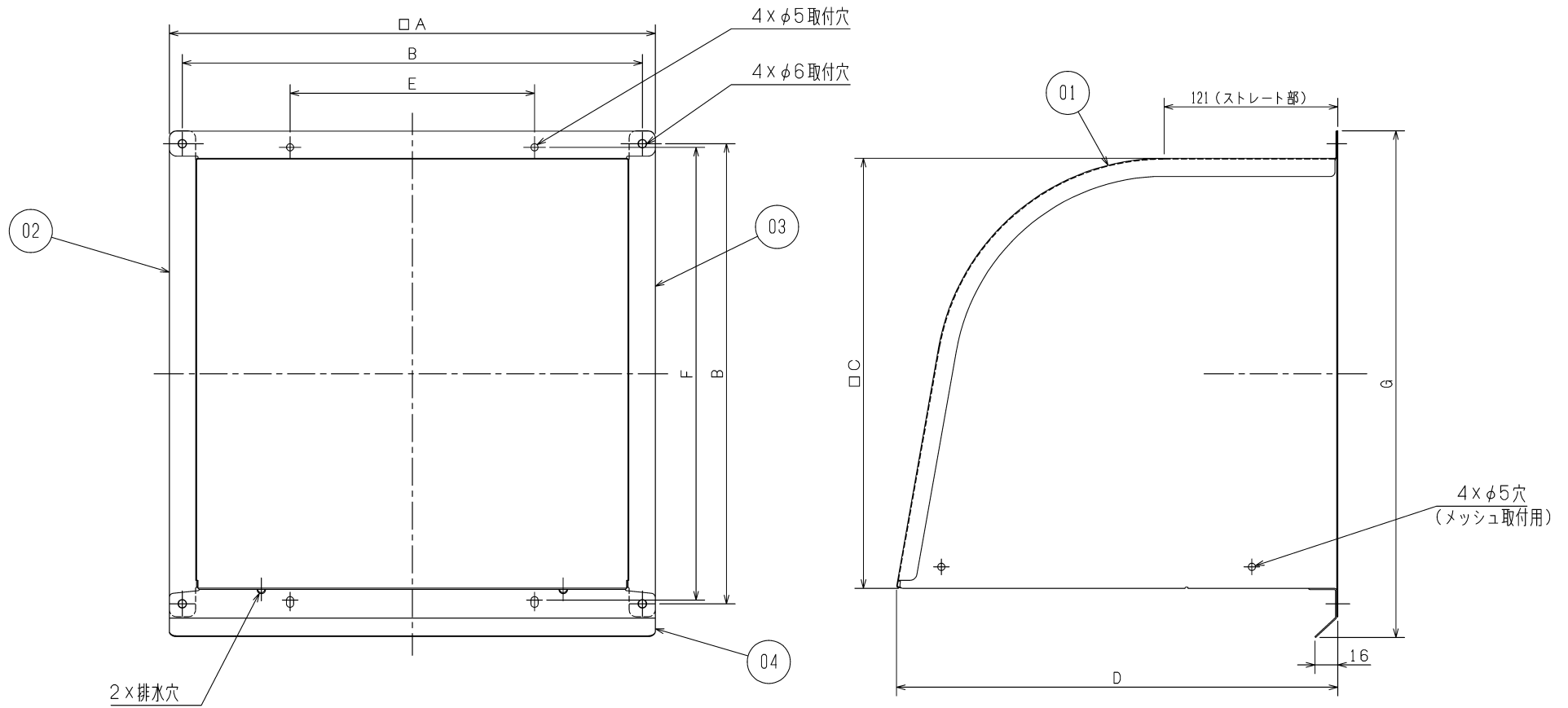


品番	品名	材質	色調(マンセル・近)
01	天板	アルミニウム板 0.6 t	耐蝕処理
02	側板	アルミニウム板 0.8 t	耐蝕処理
03	側板	アルミニウム板 0.8 t	耐蝕処理
04	水切板	アルミニウム板 0.6 t	耐蝕処理



■ 変化寸法表

(単位 mm)

形名	A	B	C	D	E	F	G	質量(kg)
P-20CVA ₅	288	270	250	251	120	265	302	0.5
P-25CVA ₅	338	320	300	307	170	315	352	0.7
P-30CVA ₅	388	370	350	364	220	365	402	0.9

※仕様は場合により変更することがあります。

第三角法	 三菱電機株式会社	形名	アルミ製ウェザーカー P-20, 25, 30CVA ₅	
作成日付	2020-02-01	整理番号	NB020026	1/1