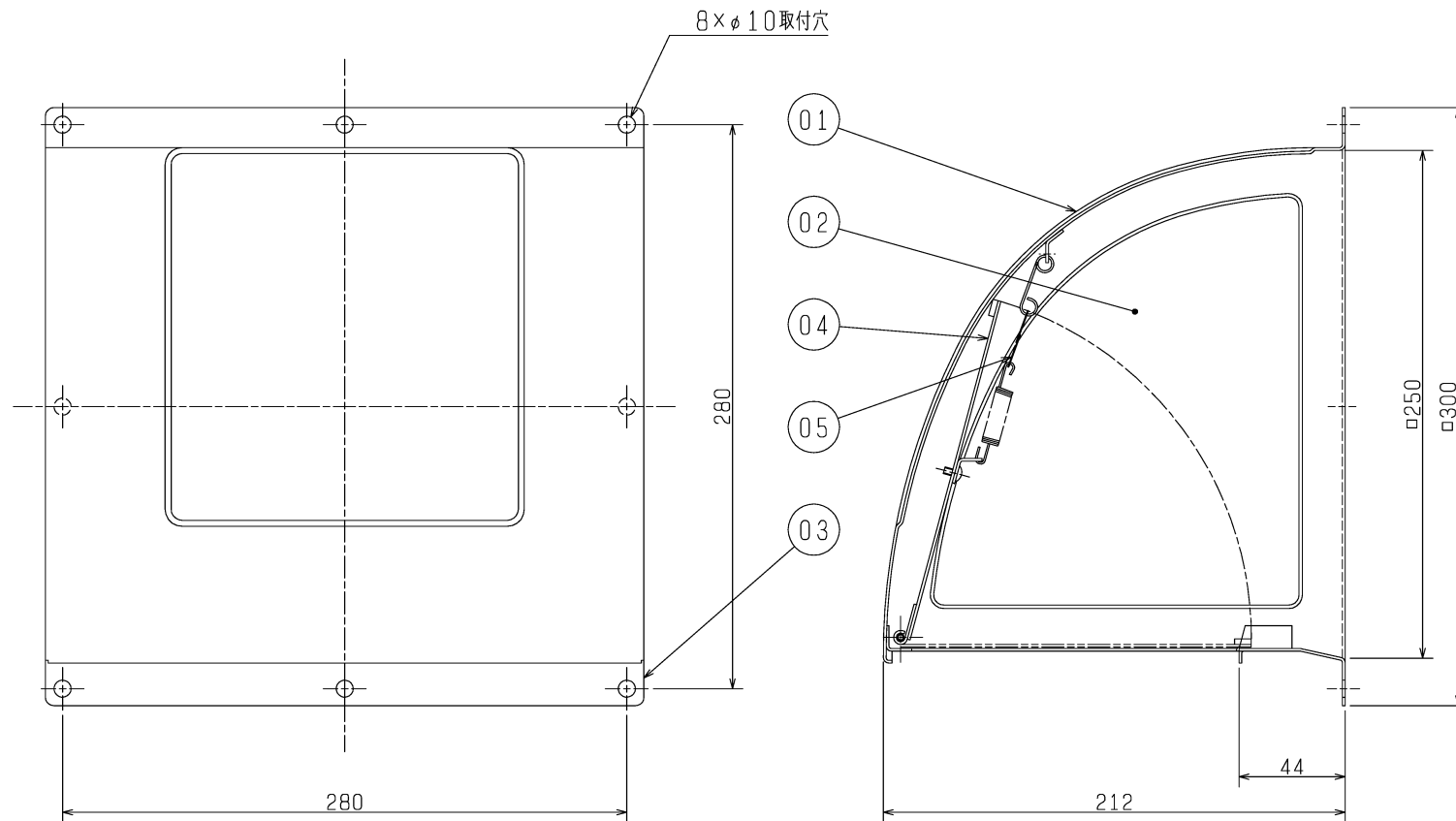


| 品番 | 品名 | 材質 | 色調(マンセル・近似) |
|----|--------|--------------|----------------|
| 01 | カバー | 鋼板 1.6t | 7.65Y7.64/0.73 |
| 02 | 側板 | 鋼板 1.6t | 7.65Y7.64/0.73 |
| 03 | 補強板 | 鋼板 1.6t | 7.65Y7.64/0.73 |
| 04 | ダンパー | 鋼板 1.6t | 7.65Y7.64/0.73 |
| 05 | 温度ヒューズ | 低温ハンダ(72℃溶解) | |



質量 3.6kg

- ※防火設備該当品
- ※火気使用室の排気ダクト等には使用できません。
- ※換気扇本体がウェザーカバー内に入らない様に取付けてください。(最小壁厚145mm)
- ※仕様は場合により変更することがあります。

(単位 mm)

| | | | |
|----------------|----------|------|--|
| 第3角図法 | 作成日付 | 形名 | P-20CVD ₄ 防火ダンパー付ウェザーカバー |
| | 10.05.20 | | |
| 三菱電機株式会社中津川製作所 | | 整理番号 | NB006058C |
| | | | 1/1 |