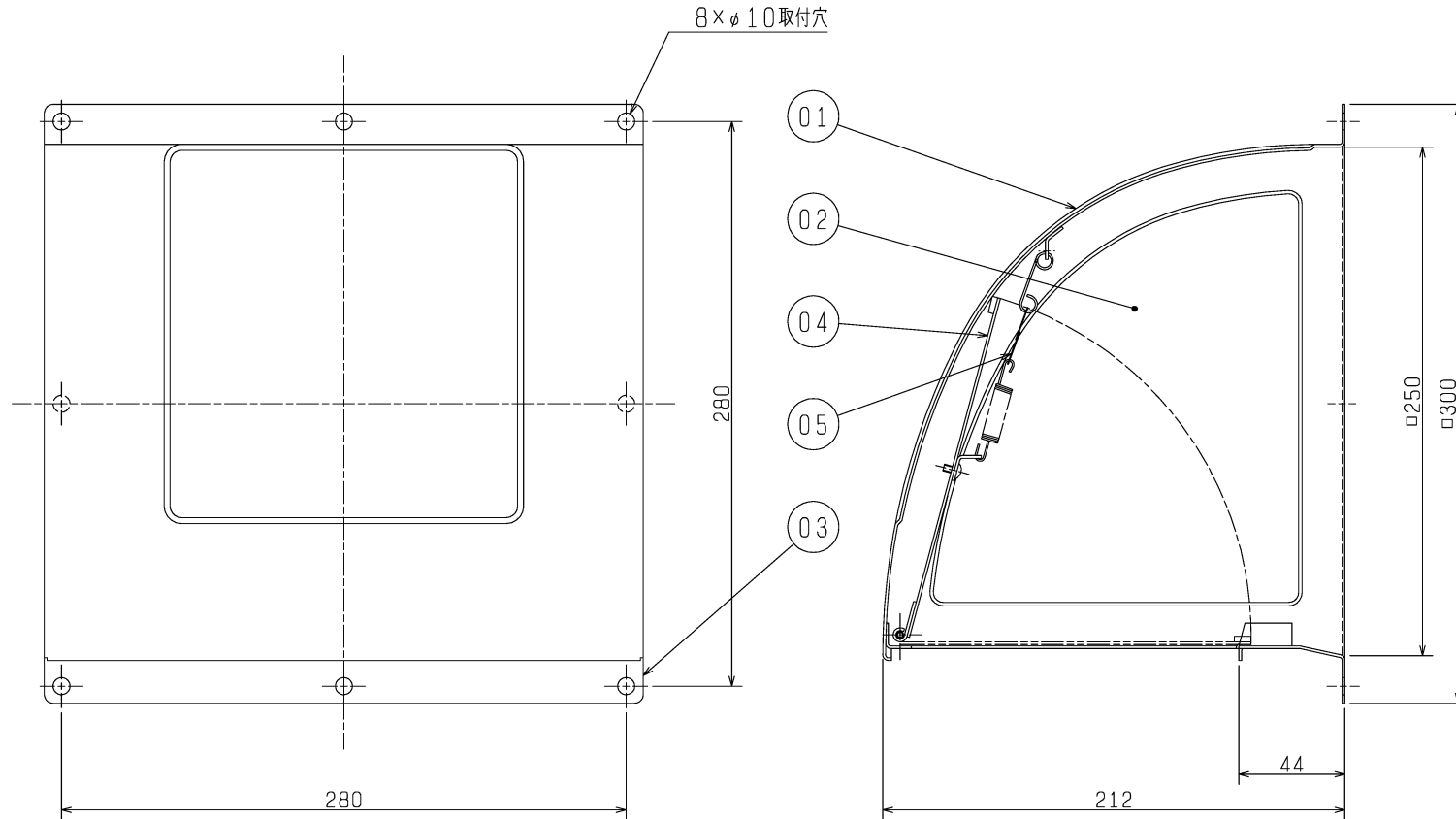


品番	品名	材質	色調(マンセル・近似)
01	カバー	鋼板 1.6t	7.65Y7.64/0.73
02	側板	鋼板 1.6t	7.65Y7.64/0.73
03	補強板	鋼板 1.6t	7.65Y7.64/0.73
04	ダンパー	鋼板 1.6t	7.65Y7.64/0.73
05	温度ヒューズ	低温ハンダ(120℃溶解)	



質量 3.6kg

※防火設備該当品
 ※火気使用室の排気ダクト等以外には使用できません。
 ※換気扇本体がウェザーカバーに入らない様に取付けてください。(最小壁厚1.45mm)
 ※仕様は場合により変更することがあります。

(単位 mm)

第3角図法	作成日付	形名	P-20CVDK ₃ 防火ダンパー付ウェザーカバー
	10.05.20		
三菱電機株式会社 中津川製作所		整理番号	NB006059B
			1/1