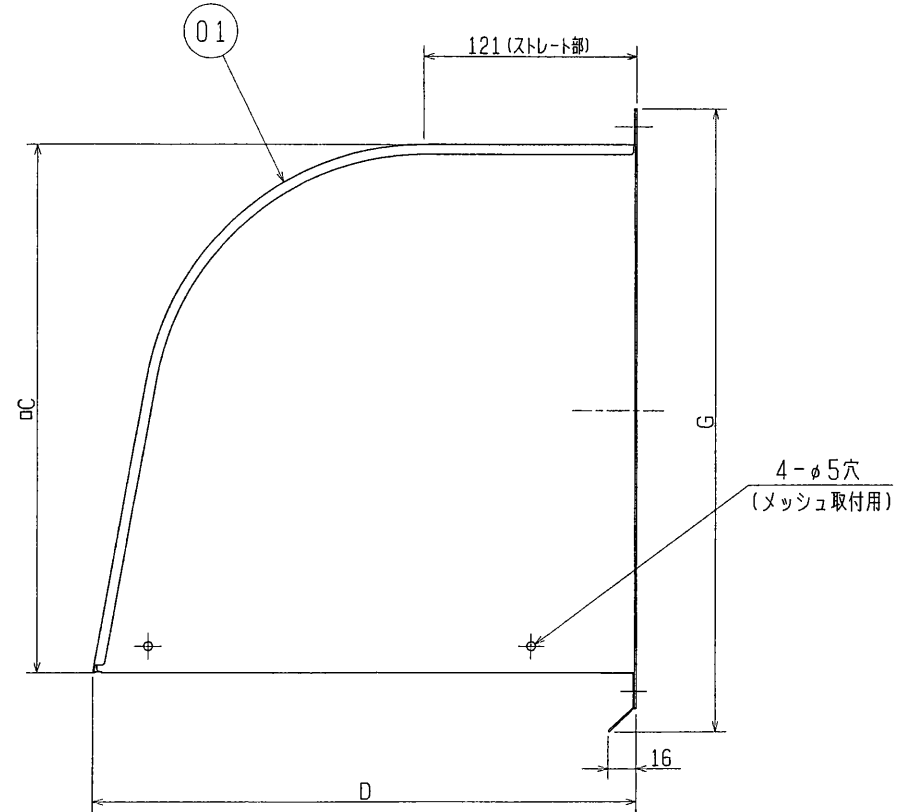
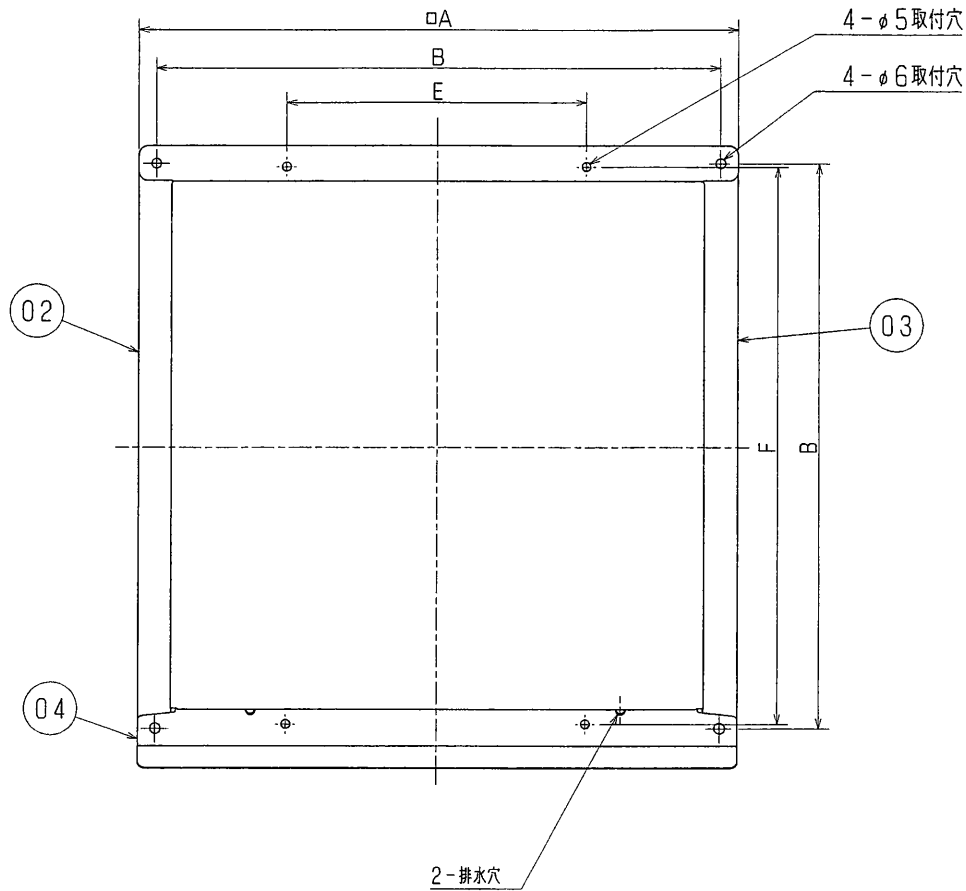


品番	品名	材質	色調(マンセル・近)
01	天板	ステンレス鋼板 SUS316 0.3t	N-1
02	側板	ステンレス鋼板 SUS316 0.5t	N-1
03	側板	ステンレス鋼板 SUS316 0.5t	N-1
04	水切板	ステンレス鋼板 SUS316 0.8t	N-1



■ 変化寸法表

(単位 mm)

形名	A	B	C	D	E	F	G	質量(kg)
P-20CVS ₄ -BK	288	270	250	251	120	265	302	0.9
P-25CVS ₄ -BK	338	320	300	307	170	315	352	1.2

※仕様は場合により変更することがあります。

第3角図法	作成日付	形名	P-20, 25CVS ₄ -BK 高耐蝕性ステンレス製ウェザーカバー
	99. 4. 1		
三菱電機株式会社 中津川製作所		整理番号	NO. P4058-A