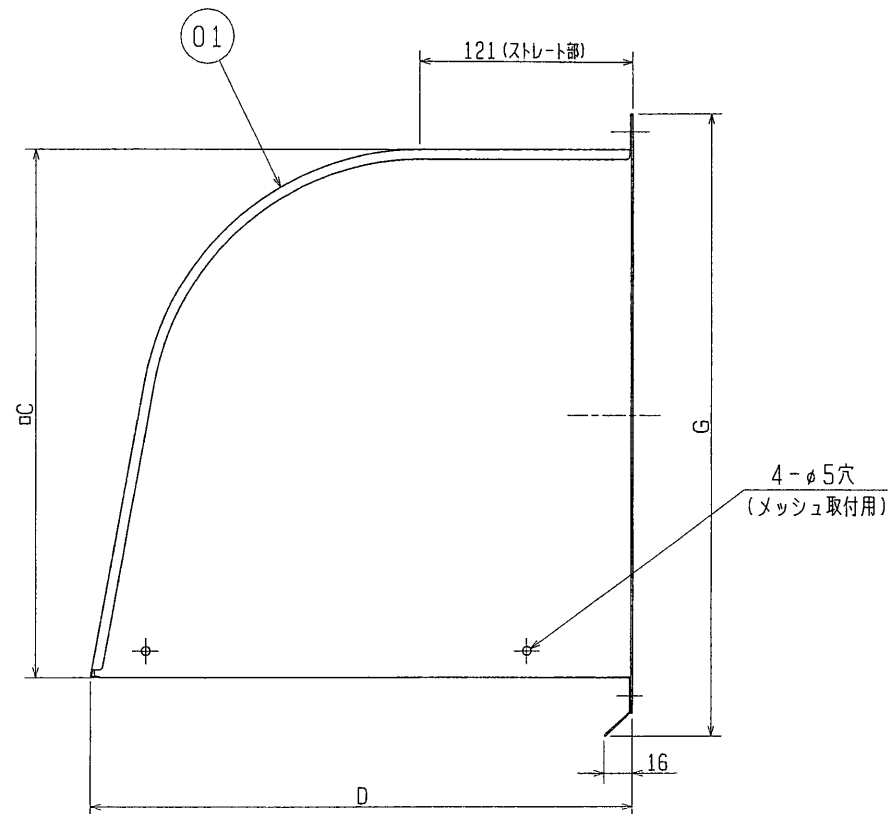
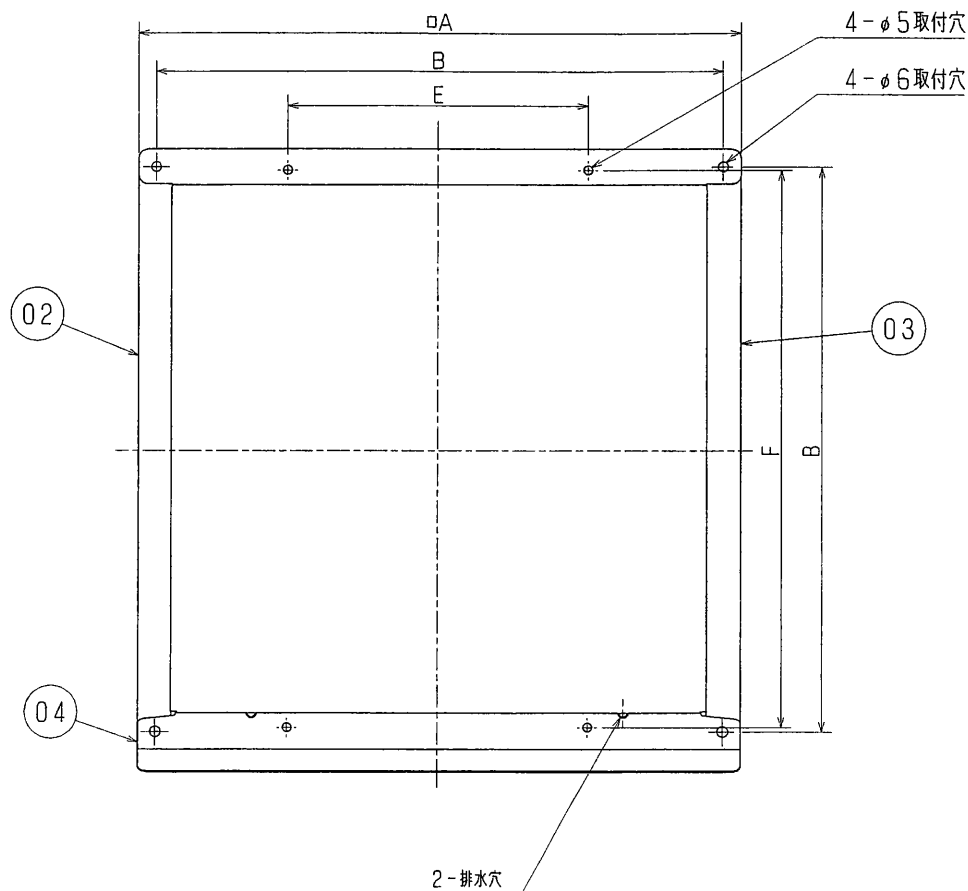


品番	品名	材質	色調(マンセル・近)
01	天板	ステンレス鋼板 SUS316 0.3t	
02	側板	ステンレス鋼板 SUS316 0.5t	
03	側板	ステンレス鋼板 SUS316 0.5t	
04	水切板	ステンレス鋼板 SUS316 0.8t	



■ 変化寸法表

(単位 mm)

形名	A	B	C	D	E	F	G	質量(kg)
P-20CVS ₄	288	270	250	251	120	265	302	0.9
P-25CVS ₄	338	320	300	307	170	315	352	1.2
P-30CVS ₄	388	370	350	364	220	365	402	1.6

※仕様は場合により変更することがあります。

第 3 角 図 法	作成日付	形名	P-20, 25, 30CVS ₄ 高耐蝕性ステンレス製ウェザーカバー
	99. 4. 1		
三菱電機株式会社 中津川製作所		整理番号	NO. P4056-A