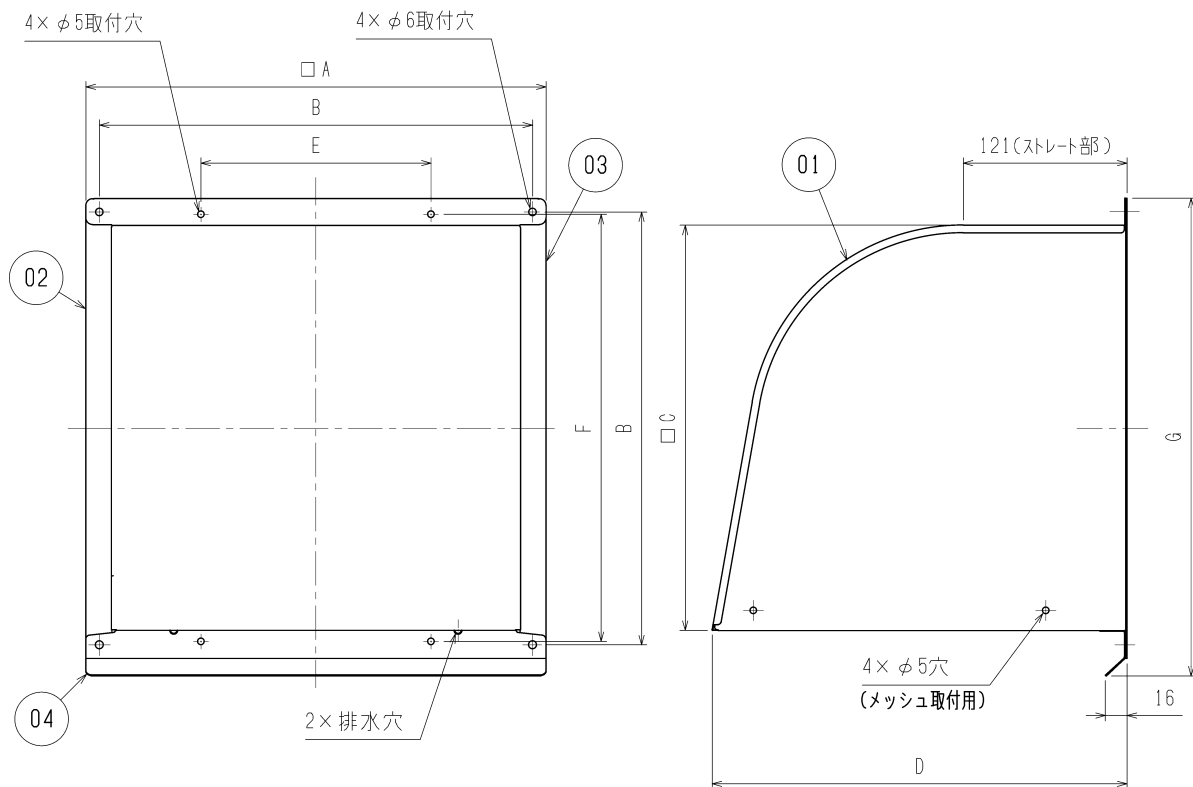


品番	品名	材質	色調(マンセル・近)
01	天板	ステンレス鋼板 SUS316 0.3t	ステンレス地色
02	側板	ステンレス鋼板 SUS316 0.5t	ステンレス地色
03	側板	ステンレス鋼板 SUS316 0.5t	ステンレス地色
04	水切板	ステンレス鋼板 SUS316 0.8t	ステンレス地色



<設計・施工に関するご注意>

1. 据付は十分強度のあるところを選んで確実に行ってください。
2. 施工は安全上必ず同梱の据付工事説明書に従ってください。
3. 点検・清掃が容易にできるところへ据付けてください。
4. 安全にご使用いただくために、必ず定期的(1年以内ごと)に点検・清掃を行ってください。
点検の結果、異常が見つかった場合は、修理・製品の交換が必要です。

【点検項目】

- ・製品の据付状態は正常であるか?
 - ・シール材、コーキング材に亀裂など、劣化していないか?
 - ・ネジ類に緩みなどないか?
 - ・製品各部に腐食がないか?
5. 塩害が発生する場所や、融雪剤の影響を受ける設置環境では、塩害対応品(受注生産)をご使用いただき、付着した塩分などを除去するために定期的(1年以内ごと)に水洗いを行ってください。
塩分や黄砂などの汚れをそのままにしておきますと、腐食の発生原因となります。

<設置場所に関するご注意>

1. 塩害が発生する場所や融雪剤の影響を受ける設置環境でご使用になる場合は、必ず塩害対応品(受注生産)をご指定ください。
2. この製品は汚染ガス耐力(酸、薬品、温泉害など)を持たせたものではありません。
下記のような場所でのご使用は腐食が急激に進み、寿命が著しく低下する恐れがありますので特にこまめな点検・清掃及び早めのお手入れが必要です。
 - ・化学工場、バルブ工場などの構内、及びその周辺地域
 - ・工場、学校等の実験室などで化学薬品を使用する場所
 - ・温泉地域やプール、下水の排気などの用途
 - ・その他腐食物質、腐食性ガスの発生する場所
 - ・融雪剤が飛散する場所

※仕様は場合により変更することがあります。

■ 変化寸法表

(単位 mm)

形名	A	B	C	D	E	F	G	質量(kg)
P-20CVS ₅	288	270	250	251	120	265	302	0.9
P-25CVS ₅	338	320	300	307	170	315	352	1.2
P-30CVS ₅	388	370	350	364	220	365	402	1.6

第三角法	三菱電機株式会社	形名	ステンレス製ウェザ`-カハ`- P-20, 25, 30CVS ₅
作成日付	2024-12-25	整理番号	NB020007A 1/1