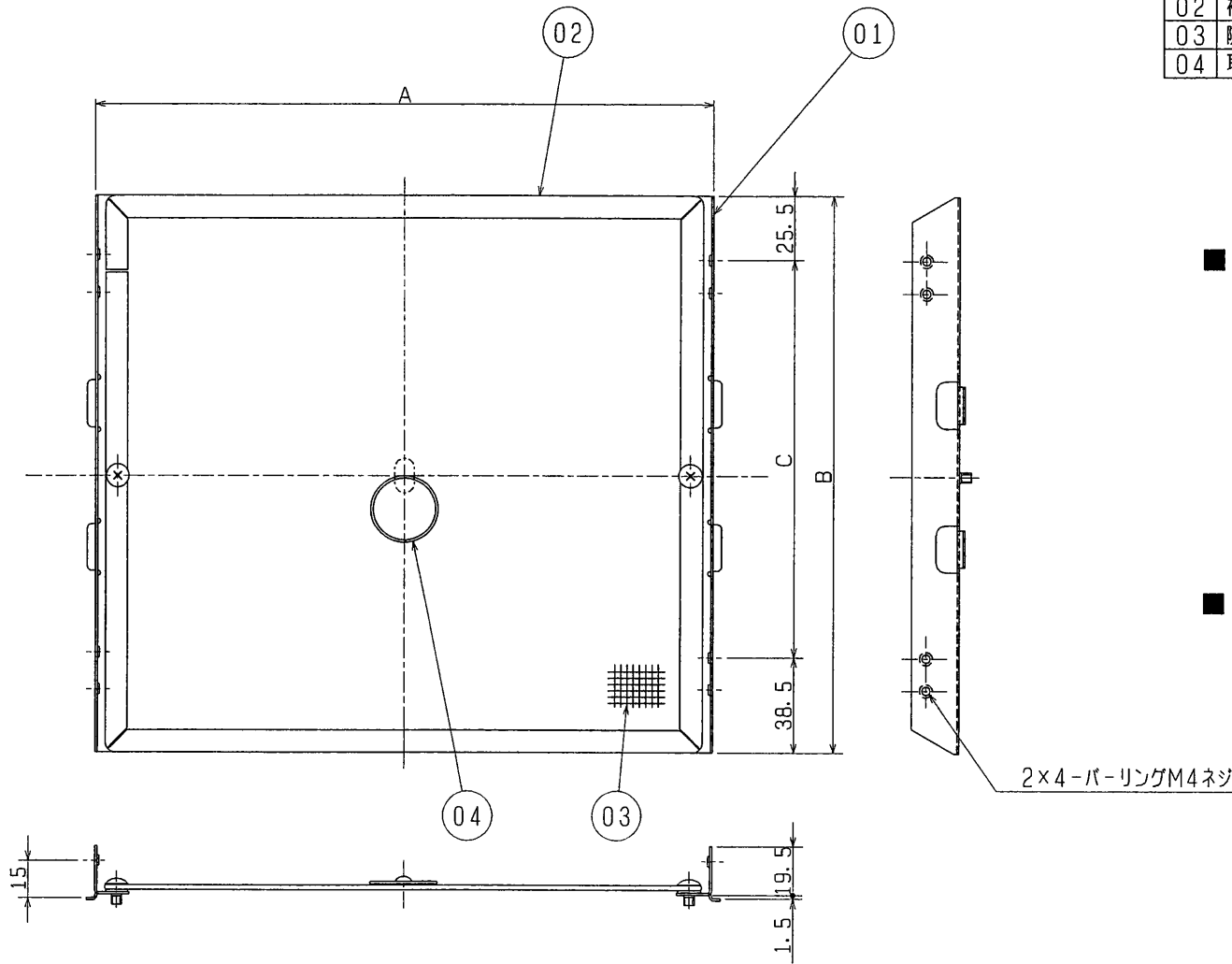
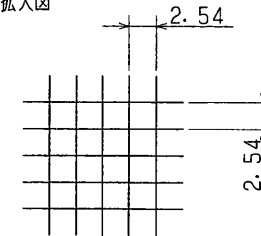


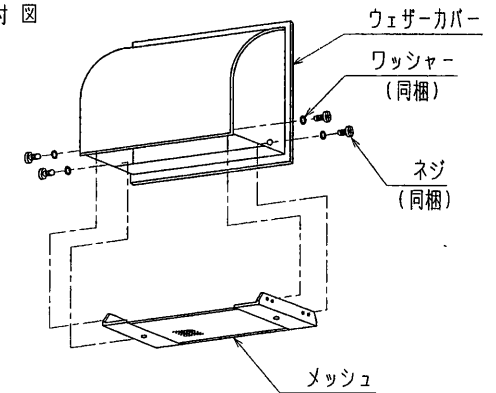
品番	品名	材質	色調(マンセル・近)
01	取付枠	ステンレス鋼板 SUS304 0.8t	
02	補強枠	ステンレス鋼板 SUS304 0.5t	
03	防虫網	ステンレス鋼板 SUS304 0.5D	1.0メッシュ
04	取外し用リング	ステンレス鋼板 SUS304 1.0D	



■ 防虫網拡大図



■ 取付図



※仕様は場合により変更することがあります。

■ 変化寸法表 (単位mm)

形名	A	B	C
P-20KS ₃	248	224	160
P-25KS ₃	298	280	216
P-30KS ₃	348	337	273

第3角図法	作成日付	形名	P-20, 25, 30KS ₃ ウェザーカバー用メッシュ
	99. 8. 20		
三菱電機株式会社中津川製作所		整理番号	NO. P4038-A