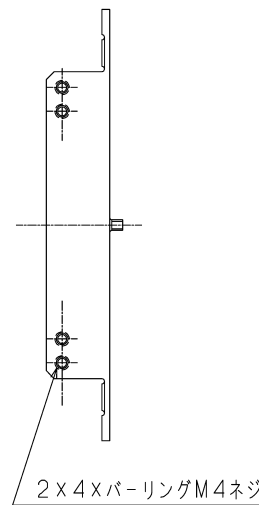
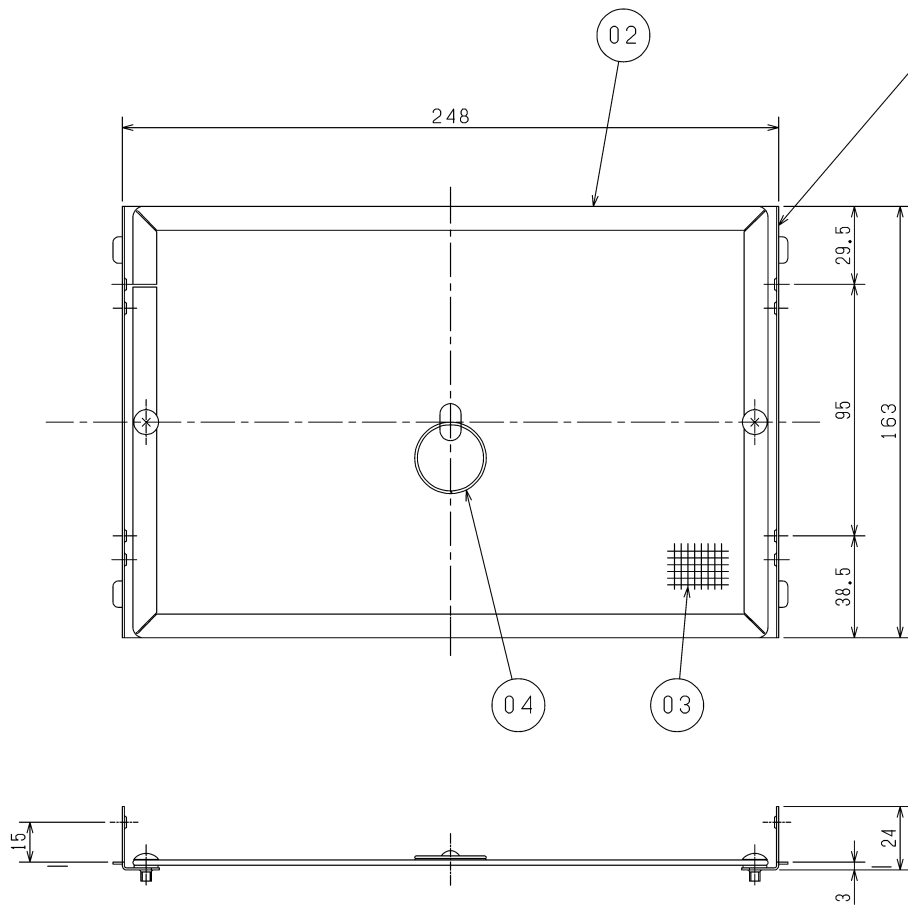
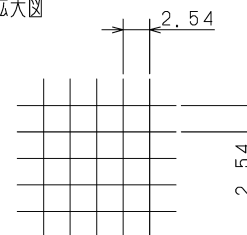


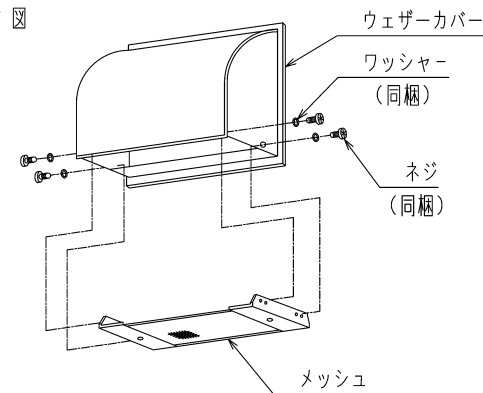
品番	品名	材質	色調(マンセル・近)
01	取付枠	ステンレス鋼板 SUS304 0.8t	
02	補強枠	ステンレス鋼板 SUS304 0.5t	
03	防虫網	ステンレス鋼板 SUS304 0.5D	10メッシュ
04	取外し用リング	ステンレス鋼板 SUS304 1.0D	



■ 防虫網拡大図



■ 取付図



(単位 mm)

※仕様は場合により変更することがあります。

第三角法	 三菱電機株式会社	形名	ウェザーカバー用メッシュ P-20KSP ₅	
作成日付	2020-02-01	整理番号	NB020020	1/1