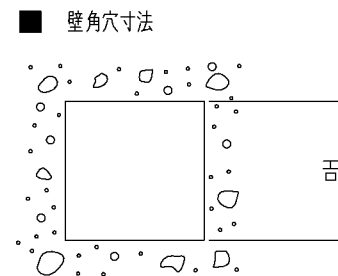
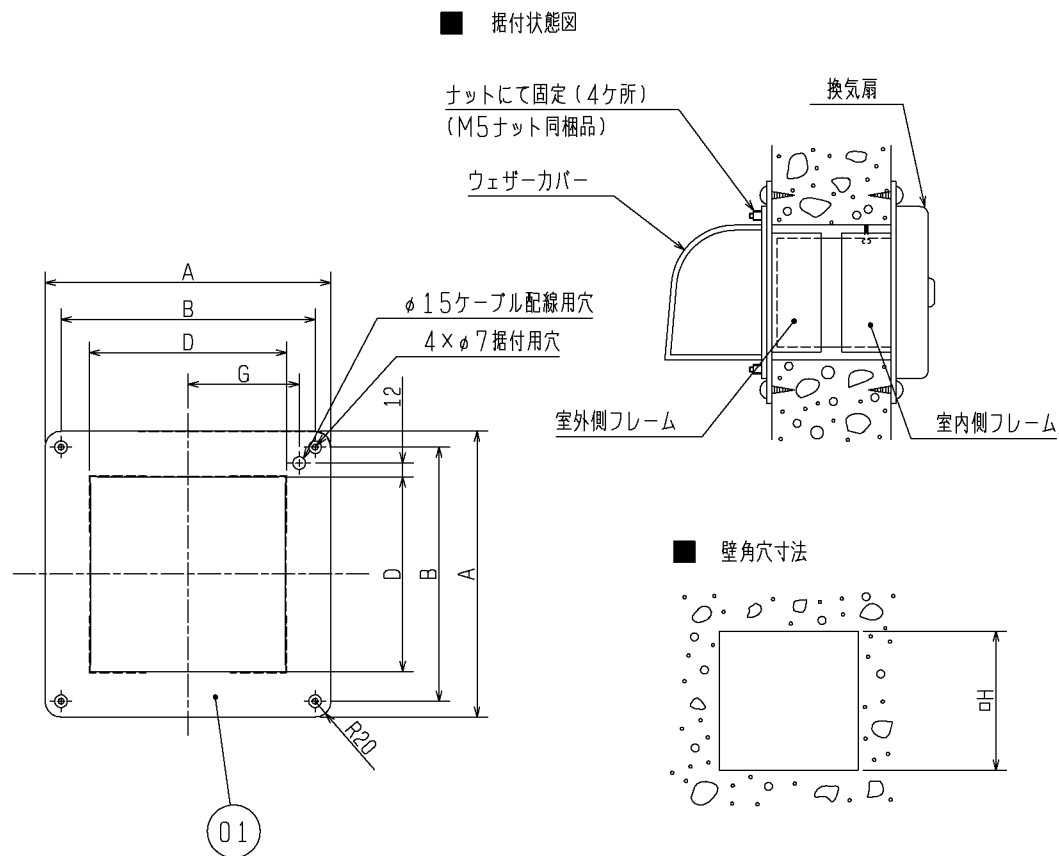
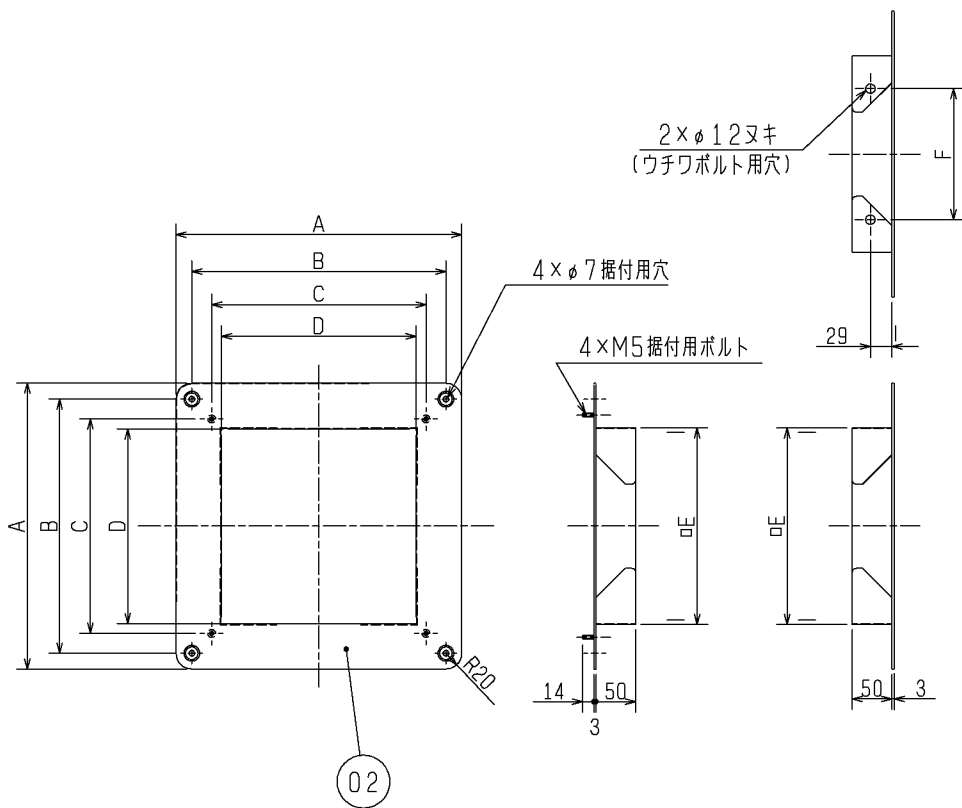


品番	品名	材質	色調(マンセル・近)
01	室内側フレーム	鋼板 0.6t	5Y 8.5/1
02	室外側フレーム	鋼板 0.6t	5Y 8.5/1



■ 変化寸法表

(単位mm)

形名	A	B	C	D	E	F	G	H
P-20MW <sub>3</sub>	360	320	270	245	247.5	165	135	253
P-25MW <sub>3</sub>	410	370	320	295	297.5	215	160	303
P-30MW <sub>3</sub>	460	420	370	345	347.5	265	185	353

※102mm以下の壁厚には据付できません。  
 ※仕様は場合により変更することがあります。

第3角図法	三菱電機株式会社	形名	P-20, 25, 30MW <sub>3</sub> 金枠 (コンクリート住宅用 換気扇・ ウェザーカバー専用部品)
作成日付	2015-10-15	整理番号	NB014002C 1/1