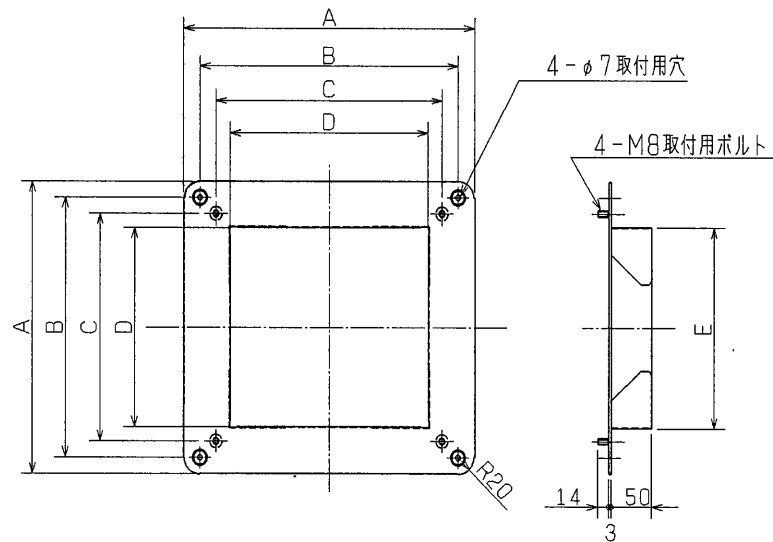
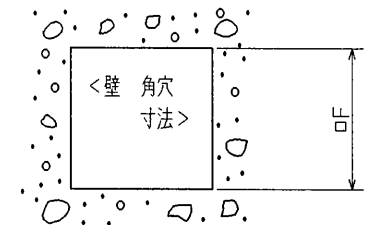
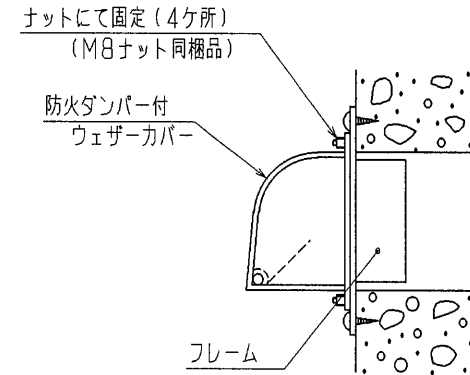


品番	品名	材質	色調(マンセル・近)
01	フレーム	鋼板 0.6t	マンセル 5Y 8.5/1



<取付状態図>



※仕様は場合により変更することがあります。

■ 変化寸法表

(単位mm)

形名	A	B	C	D	E	F
P-20MWS ₂	360	320	280	245	248	253
P-25MWS ₂	410	370	330	295	298	303
P-30MWS ₂	460	420	380	345	348	353

第3角図法	作成日付	形名	P-20, 25, 30MWS ₂ 防火ダンパー付ウェザーカバー用金枠 (コンクリート住宅用)
	6. 4. 1		
三菱電機株式会社 中津川製作所		整理番号	NO. P4026