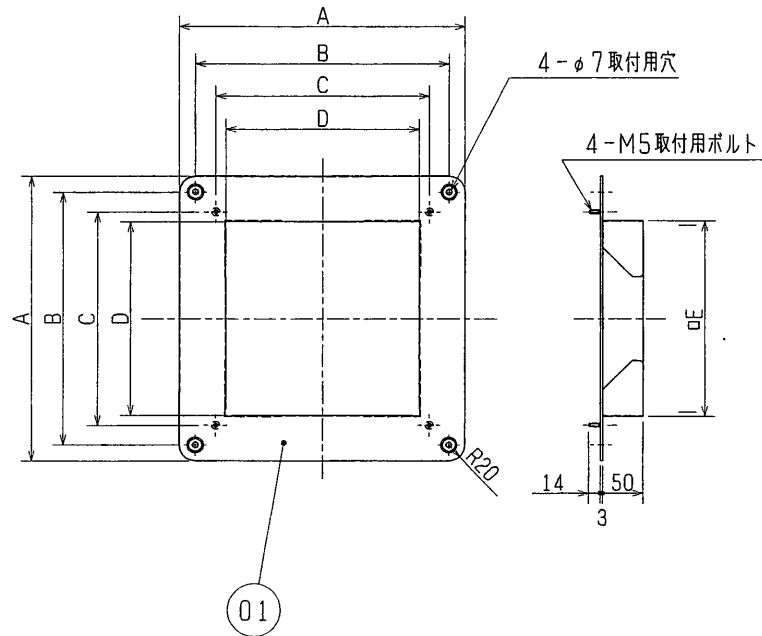


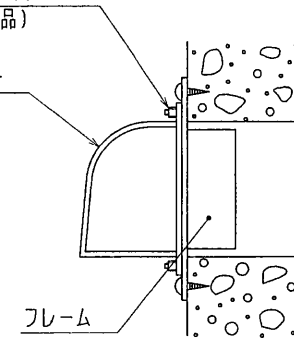
品番	品名	材質	色調(マンセル・近)
01	フレーム	鋼板	0.6t マンセル 5Y 8.5/1



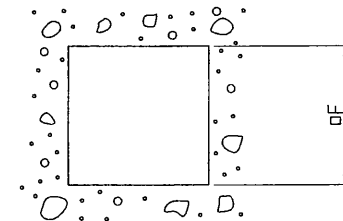
■ 取付状態図

ナットにて固定(4ヶ所)  
(M5ナット同梱品)

ウェザーカバー



■ 壁角穴寸法



■ 変化寸法表

(単位mm)

形名	A	B	C	D	E	F
P-20MWS <sub>3</sub>	360	320	270	245	247.5	253
P-25MWS <sub>3</sub>	410	370	320	295	297.5	303
P-30MWS <sub>3</sub>	460	420	370	345	347.5	353

※仕様は場合により変更することがあります。

第3角図法	作成日付	形名	P-20, 25, 30MWS <sub>3</sub> ウェザーカバー用金枠 (コンクリート住宅用)
	99. 4. 1		
三菱電機株式会社 中津川製作所		整理番号	NO. P4034-A