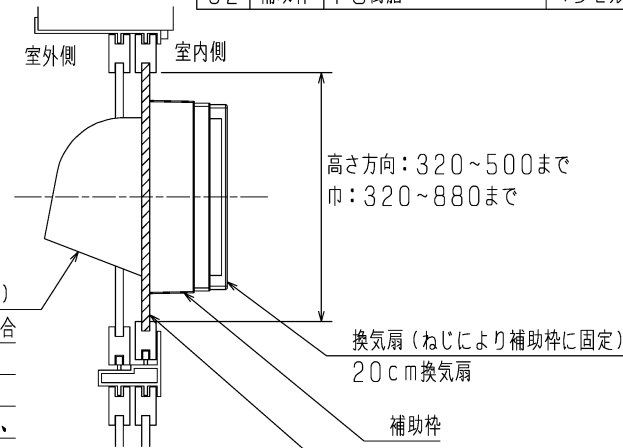


※高さ320以上 2尺までの小窓に取付可能  
 ※対応機種：20cm換気扇

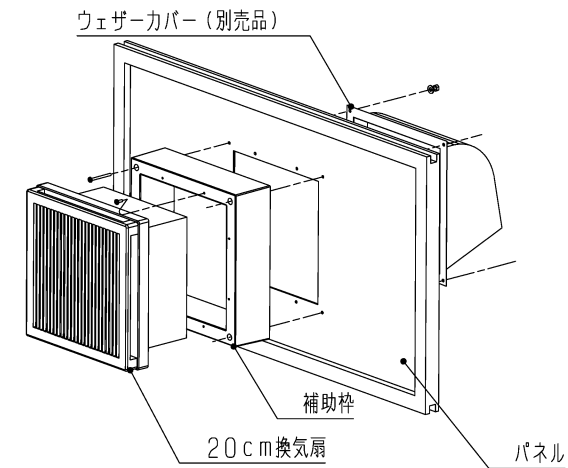
■取付状態図



ウェザーカバー（別売品）  
 （雨戸、網戸等がある場合  
 には取付不可）  
 必要最小壁厚が85mm  
 以上のウェザーカバーは、  
 取付けできません。

品番	品名	材質	色調
01	パネル	AL+PE+AL合板3t	マンセル 7.4Y8.8/0.9 (近)
02	補助枠	PS樹脂	マンセル 5Y8.5/1

パネル（サッシ枠よりガラスを取外し、ガラス寸法に  
 合せてパネルを切断し、枠にはめ込む）



※仕様は場合により変更することがあります。

第3角図法	作成日付	形名	20cm換気扇専用 欄間、小窓取付窓パネル P-20WP
	11-04-05		
三菱電機株式会社中津川製作所		整理番号	NO. 2802-C