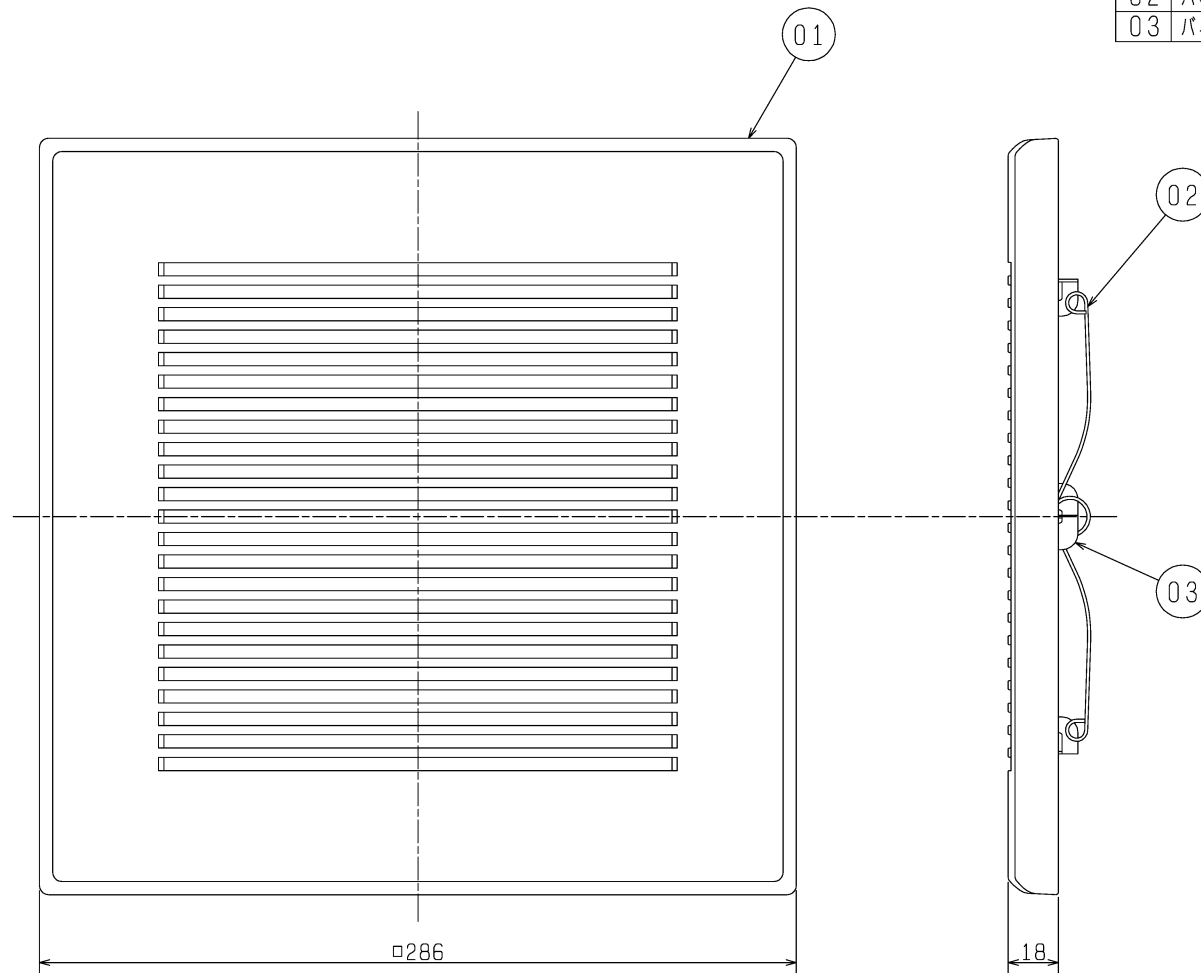


品番	品名	材質	色調 (マンセル・近)
01	グリル	合成樹脂	-C : 0. 8GY9. 0/0. 5 -CB : 2. 8Y8. 9/1. 1 -CK : 6. 1P2. 5/0. 2
02	バネ		
03	バネ取り付け部品	鋼板	



■設置場所に関するご注意

このグリルは、浴室・トイレ・洗面所・居間・事務所・店舗で使用
する下記適用機種種のダクト用換気扇に取付けてください。それ以外
の用途には使用しないでください。故障の原因となります。

■適用機種

VD-13Z9-IN
VD-13ZC9-IN
VD-13ZLC9-IN

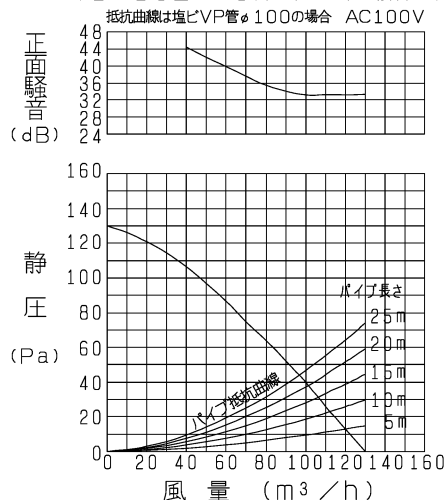
・開口面積 221cm²
・質量 0.30kg

※バネ取り付け方向は2方向選択できます (格子方向90°回転可能)。

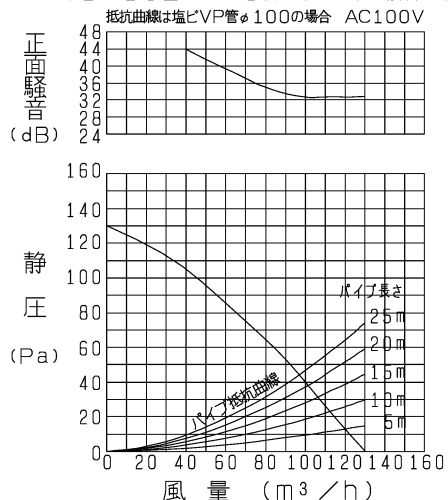
※仕様は場合により変更することがあります。

第 3 角 図 法	作成日付	形名	P-215GB-C, -CB, -CK ダクト用換気扇 インテリア格子グリル (別売品)
	09-12-01		
三菱電機株式会社中津川製作所		整理番号	NB309157
			1/2

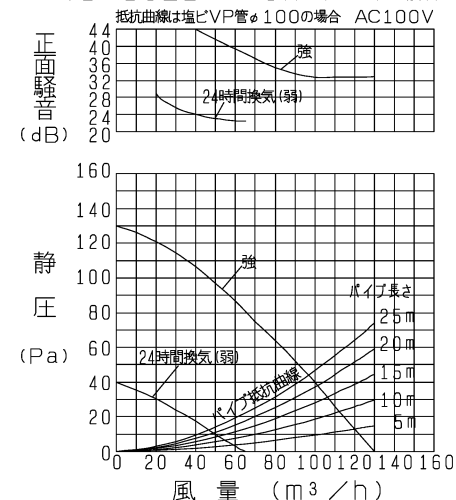
VD-13Z₉-IN/P-Q・騒音特性



VD-13ZC₉-IN/P-Q・騒音特性



VD-13ZLC₉-IN/P-Q・騒音特性



正面騒音は、室外側ダクト内音が測定室に出ないようにし、
 グリル正面（下方）より1m離れた地点でのAレンジによる値です。

■ 特性表

適用機種	定格電圧 (V)	定格周波数 (Hz)	設定	定格電流 (A)	定格消費電力 (W)	風量 (m³/h)	有効換気風量 (m³/h)		騒音 (dB)	質量 (kg)
							1'1'長さ20mm時	1'1'長さ30mm時		
VD-13Z ₉ -IN	100	60	-	0.155	15.5	130	-	-	29.5	2.4
VD-13ZC ₉ -IN			-	0.155	15.5	130	-	-	29	1.7
VD-13ZLC ₉ -IN			強運転	0.155	15.5	130	102	93	29	1.7
			24時間換気(弱)	0.095	5.5	65	49	45	19.5	
電動機形式	コンデンサー永久分相形单相誘導電動機		2極	シャッター形式	風圧式	羽根径		11.5 cm		
耐電圧	AC 1000V		1分間	絶縁抵抗	10MΩ以上(500Vメガー)					

※特性は JIS C 9603 に基づく。

※仕様は場合により変更することがあります。

第 3 角 図 法	作成日付	形 名	P-215GB-C, -CB, -CK ダクト用換気扇 インテリア格子グリル(別売品)
	09-12-01		
三菱電機株式会社中津川製作所		整理番号	NB309157
			2/2